



# Adoración Infantil

## Lindas historias Bíblicas de hoy, de ayer y de siempre





**Lindas**  
**historias** *Bíblicas*  
de hoy, de ayer y de siempre

Departamento de Ministerio del Niño y Adolescente

# Índice general

## INTRODUCCIÓN

Documento Adoración Infantil -----	4
------------------------------------	---

## Los milagros de Jesús

1. ¡Lázaro, ven fuera! -----	8
2. Hambrientos alimentados -----	10
3. Los diez leprosos -----	12
4. Una niña vuelve a tener vida -----	14
5. El ciego Bartimeo -----	16
6. Una fiesta de casamiento -----	18
7. El funeral interrumpido -----	19
8. El Señor de los vientos y las olas -----	21
9. Pedro es salvado de ahogarse -----	23
10. Una extranjera necesitada -----	25
11. La pesca maravillosa -----	27

## Hombres de la Biblia

1. José de Egipto -----	30
2. Felipe, el misionero -----	32
3. La más dolorosa elección -----	33
4. Elevado a las alturas – Él volverá -----	35
5. Muy bajito para Ver -----	38
6. El pequeño gran Rey -----	40
7. Daniel en la cueva de los leones -----	42
8. El aceite milagroso -----	44
9. Las aves alimentan a un hombre -----	46
10. El hombre que decidió obedecer -----	48
11. El arca de Noé -----	50
12. Reverencia en la casa de Dios -----	52

## Parábolas de Jesús

1. Demostrando amor -----	55
2. Aguardando la llegada del Rey -----	57
3. Talento no usado es talento perdido -----	59
4. El hijo pródigo -----	61
5. El sembrador -----	63
6. La oveja perdida -----	65
7. El grano de mostaza -----	66
8. El hombre que no sabía perdonar -----	68
9. La moneda perdida -----	70
10. El hombre sabio y el hombre insensato -----	72
11. El hijo obediente y el hijo desobediente -----	74

## Mujeres y niños de la Biblia

1. Manos que ayudan -----	76
2. La reina Ester -----	78
3. Rebeca ayuda a un hombre cansado -----	80
4. La viuda bondosa -----	82
5. María revela su amor por Jesús -----	84
6. María escogió lo mejor -----	86
7. David, el niño pastor -----	88
8. Samuel, el niño profeta -----	90
9. Salvado de las aguas -----	92
10. Casi todo errado -----	95
11. En medio del huracán -----	97
12. La niña cautiva sirve a Dios -----	99
13. Historia: Dedicado a Dios -----	102

# Introducción

Este material fue editado por primera vez para la Adoración Infantil del año 2005.

Son 47 historias Bíblicas elaboradas por un equipo de voluntarias a las cuales agradecemos su participación en este excelente material:

- Rosicler L. Queiroz
- Rione Cássia Carvalho
- Jussara Alves
- Cristina Miranda
- Leila Sandra Oliveira
- Nilma Pimentel
- Solange Cintra
- Lindete Reis
- Nígia Ferreira Aguiar

Se incluye el documento sobre adoración infantil que fue votado en junta plenaria de la División Sudamericana en el año 2004 con voto Numero 090 y ratificado en el 2010 con voto numero 106 Como sigue:

## 2004-090 DEPARTAMENTO MINISTERIOS DEL NIÑO ADORACIÓN INFANTIL

**ACORDADO:** Aprobar y registrar el documento sobre Adoración Infantil, como sigue:

### ADORACIÓN INFANTIL

#### *Qué es?*

La Adoración Infantil es un momento del culto donde los niños tienen una participación especial y reciben un adecuado alimento espiritual.

#### *Por qué es importante?*

1. Da al niño el sentido de inclusión dentro de la programación del culto.
2. Valoriza, reconoce y valora al niño como parte de la adoración.
3. Ayuda al niño a crecer con la idea que prestar un culto es una experiencia agradable.

4. Contribuye para su enseñanza, crecimiento espiritual, compromiso con la iglesia y el desarrollo de un correcto sentido de adoración.

***Quién coordina?***

El/la coordinador(a) de los Ministerios del Niño de la Iglesia local juntamente con el pastor o líder local.

***En qué momento ocurre?***

Dentro de la hora del culto.

Coordinar el momento con el pastor o líder de la iglesia local.

***Cuánto debe durar?***

El tiempo dedicado a este momento debe ser corto porque el tiempo de concentración de los niños es muy reducido.

La sugerencia es que no pase de 5 minutos.

***Cómo usar este momento?***

El momento de la adoración infantil no se limita tan sólo a contar historias bíblicas o historias reales. Podemos incluir otras actividades tales como:

El testimonio de un niño (gratitud, oración contestada, etc.)

Dedicación de un niño.

Una presentación musical hecho por ellos.

Cuando se use representaciones, esta debe ser simple, corta y con palabras de un narrador.

***Qué no usar?***

Cuentos y leyendas.

Historias Irreales.

Historias seculares que involucren: fantasía, terror y ficción.

Títeres.

Escenas teatrales.

Ilustraciones contrarias a nuestra filosofía cristiana.

Cosas que no promuevan la reverencia y el sentido de adoración.

***Importante!***

Busque leer un texto de la Biblia para iniciar o terminar la historia porque esto es una parte importante en la adoración.

Use palabras simples, adecuadas a la edad.  
No usar jergas o lenguaje secular  
No usar saludos exagerados que comprometan la reverencia.  
Termine siempre con un llamado y oración.

***Quién dirige este momento?***

El pastor, el líder local de la iglesia o cualquier otra persona indicada por la coordinadora del Departamento de los Ministerios de los Niños.

Los dirigentes necesitan demostrar habilidad para ser prácticas, objetivas y espirituales.

***Cómo Implementar?***

La iglesia necesita tener un (a) coordinador (a) de los Ministerios de los Niños.

Tenga con anticipación un plan con el nombre de las personas que participarán.

Coordine este planeamiento con el líder de la iglesia local.

Verifique con antelación el título del sermón y si es posible haga un link con la actividad que se desarrollará.

Provea los materiales necesarios para este momento.

Invite personas para ayudar en la reverencia.

**2010-106      DEPARTAMENTO MINISTERIO DEL NIÑO  
Y ADOLESCENTE – ADORACIÓN INFANTIL**

**ACORDADO**, que el espacio llamado Adoración Infantil sea desarrollado regularmente dentro de la hora del culto divino, como parte de la liturgia eclesial en cada iglesia y grupo de la DSA.

Esperamos que estas orientaciones contribuyan al éxito de la Adoración Infantil para el 2011 .

Deseamos que Dios bendiga su ministerio que con tanto amor está siendo desarrollado en su iglesia a favor de tantos niños que no piden nada. Recuerde que Dios le pide que los cuide y que cuando él regrese, pagará todo lo que gastó demás. Lucas 10: 35

*Ministerio del Niño y Adolescente  
División Sudamericana de la IASD*



**Los milagros de  
Jesús**

# 1

## ¡Lázaro ven fuera!

**Para saber más, lea:** *Juan 11: 1-44; El Deseado de todas las gentes, Págs. 482-494; Las Bellas Historias de la Biblia, Vol. 9, Págs. 22-26*

### Usted necesitará de:

- \* Vestimenta de los tiempos bíblicos (en caso desee dramatizar);
- \* Primero aparece Lázaro con sus hermanas, cuando está enfermo, casi muriendo, las dos hermanas salen con él. Cuando Jesús manda abrir la tumba, Lázaro entra en escena todo vendado.
- \* Copias de rostros alegres y tristes para todos los alumnos. Pegue cartulina en la parte de atrás antes de recortarlos. Después, una y pegue las partes posteriores de los rostros y coloque una vara o palito en el medio para que sea fácil sostener.

Si desea que tenga mayor duración, cubra con papel contact (transparente).

- \* Vea el modelo en hoja anexa.

### Mensaje:

Jesús siempre está presente cuando más necesitamos de su ayuda.

### Recitar la poesía:

*En Betania había un hogar  
A Jesús le gustaba allí estar;  
Marta, María y su hermano,  
Siempre vivían en unión.*

*A Marta le gustaba cocinar,  
A María le encantaba conversar.*

*Lázaro era un buen anfitrión,  
Pues tenía a Jesús en el corazón.*

*Pero, un día... ¡qué horror!  
La casa se llenó de pavor.  
Lázaro estaba muy mal,  
Y su enfermedad era fatal.*

*Ya habían mandado llamar a Jesús,  
Para ver si él traía luz.  
Sin embargo, Jesús se demoró.  
Y la muerte entonces allí llegó.*

*Marta lloraba sin parar.  
Las lloronas fingían llorar.  
María estaba, perdida en su lamento.  
¡Y Jesús demoraba tanto!*

*¡Hasta que al fin Jesús llegó!  
Y viendo la falta de fe, hasta lloró.*

*Mandó la tumba abrir  
Y al pobre Lázaro mandó salir.  
Nadie lo podía creer,*

*¡Hasta pararon de llorar!  
¿Quién es éste que habló?  
¿Y hasta un muerto resucitó?*

*Si tú también eres fiel,  
Un día en el cielo vivirás.  
Pero, presta mucha atención:  
El secreto es tener a Jesús en el corazón.*



Pídale a los niños que muestren el rostro alegre de María, si las siguientes afirmaciones fueron verdaderas, y el rostro triste, si fueran falsas.

Ejemplos:

- Lázaro estaba saludable y feliz cuando María y Marta mandaron llamar a Jesús. (FALSO)

- María y Marta lloraron cuando Lázaro murió. (VERDADERO)

- María y Marta se pusieron muy tristes cuando Lázaro volvió a vivir. (FALSO)

- Un día, Jesús despertará a todas las personas que murieron. (VERDADERO)

NOTA: Fotocopiar, ampliando el rostro de María y Marta.

# 2

## Hambrientos alimentados

**Para saber más lea:** *Juan 6: 1-14; Marcos 6: 30-44; Mateo 14: 13-21; Bellas Historias de la Biblia, Vol. 8, Págs. 41, 46; El Deseado de Todas las Gentes, Págs. 332-339*

### Usted necesitará de:

- \* Un delantal con bolsillos atrás y adelante;
- \* Billetes o monedas;
- \* Pedazos de pan cubiertos con papel aluminio;
- \* Pececitos de plástico;
- \* Un muñeco vestido con ropas de los tiempos bíblicos, caracterizando al niño que dio su comida;
- \* Cestas pequeñas de mimbre.

Mientras cuenta la historia, los niños van retirando de los bolsillos los objetos referentes a la misma.

### Mensaje:

Coloca lo que tienes en las manos de Jesús.

### Hora de la Historia:

Cierto día, Jesús estaba enseñando al aire libre. Había aproximadamente 5.000 personas en pie y sentadas alrededor de él, oyéndolo hablar. Jesús vio que era casi era la hora de cenar. ¿Qué pasa con las personas cuando está llegando la hora de cenar? (Deje que los niños respondan).

Jesús sabía que ellos tenían hambre.

--Tenemos que conseguir comida--, dijo Jesús.

¿Cuánto piensan ustedes que costaría comprar comida para 5.000 personas? Retire un billete de un bolsillo. ¿Ustedes piensan que Jesús y sus amigos tenían dinero suficiente para comprar toda esa comida? Permita que los niños respondan.

-No tenemos dinero para comprar comida para toda esa gente- dijo Felipe.

Andrés dijo:

--¡Miren lo que encontré! Aquí hay un niño que quiere ayudar.

- Pídale a un niño que retire el muñeco de dentro de uno de los bolsillos.

Él trajo su almuerzo de cinco panes y dos peces.

- Dar oportunidad a los niños de sacar de los bolsillos los cinco panes y los dos peces.

Bien,... pero eso no basta para alimentar a tanta gente. ¿Cuántos panes y cuántos peces piensan ustedes que serían necesarios para alimentar 5.000 personas? (Permita que los niños respondan)

Pero el niño entregó los panes y los peces a Jesús.

Jesús mandó que todos se sentasen. Él agradeció a Dios y comenzó a distribuir los panes y los peces a las personas.

- Pedir a los niños que pasen los panes y los peces a los otros que no hayan recibido y no lo tengan en sus manos todavía.

Los amigos de Jesús ayudaron a distribuir el alimento.

Los panes y los peces no se acabaron hasta que todos quedaron satisfechos. Cuando toda la gente terminó de comer, los amigos de Jesús recogieron doce cestas de sobras.

- Deje que los niños retiren doce cestas con panes y peces de los bolsillos de atrás.

Jesús alimentó 5.000 personas con apenas 5 panes y 2 peces.

Amiguitos, ¡Jesús planificó este maravilloso milagro con la participación de un niño!

Ahora, Él tiene sus ojos fijos en ti y sabe lo que hará si permites colocar lo mejor, el tesoro más valioso que tienes en Sus manos. ¡Él operará grandes milagros!



# 3

## Los diez leprosos

**Para saber más lea:** *Lucas 17:11-19; El Deseado de todas las gentes, pp. 313, 314; Las Bellas Historias de la Biblia, t. Vol.8, Págs. 37-40.*

### Usted necesitará: de:

- \* Diez hombres vestidos con manchas en los brazos;
- \* Un adulto representando a Jesús.

Los leprosos deberán salir de en medio de la multitud que está en el auditorio para la escenificación.

### Mensaje:

Debemos ser siempre agradecidos.

### Hora de la Historia:

Había una vez diez hombres que tenían una enfermedad en la piel muy rara, llamada lepra. ¿Vamos a contar cuántos hombres eran? (A medida que fuera contando, ellos irán saliendo del auditorio).

La gente no quería contagiarse con esa enfermedad, por lo que mandaron a los hombres a vivir solos fuera de la ciudad. Ellos no podían visitar a sus amigos ni a su familia. ¿Cómo se sentirían ustedes si no pudiesen visitar a sus amigos ni a su familia? (Permita que los niños respondan).

Cierto día, Jesús estaba viajando y los leprosos supieron que pasaría por allí. Permanecieron lejos y le gritaron:

--¡Jesús, Jesús!

¿Por qué los hombres enfermos no se aproximaron a Jesús? (Deje que los niños respondan).

Jesús sabía porque ellos se permanecían lejos, si aproximarse. Sabía que estaban enfermos, por eso les dijo:

--"Vayan al templo y muestren su piel al sacerdote."

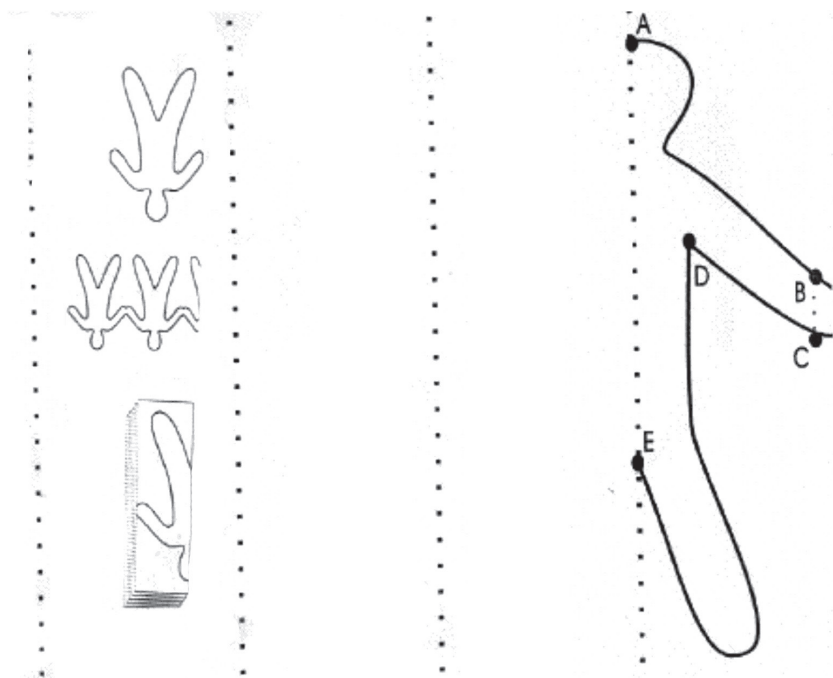
Los hombres comenzaron a caminar en dirección a la ciudad. Mientras andaban se dieron cuenta que su piel estaba curada (salir por el corredor central de la iglesia).

Uno fue curado, dos fueron curados, tres, cuatro, cinco, seis, siete fueron curados, ocho y nueve fueron curados. ¡Los diez estaban sanos! ¿Cómo piensan que se sentían al ver que no estaban más enfermos? (Permita que los niños respondan).

Los hombres curados se fueron. Todos, excepto uno. Este hombre se detuvo, dio media vuelta y regresó a los pies de Jesús. (Volver al fondo de la iglesia y gritar: ¡Jesús, muchas gracias!). Él alabó a Dios y se arrodilló a los pies de Jesús y le agradeció por haberlo curado.

¿Ustedes recuerdan alguna cosa por la cual deban agradecer a Jesús? (Permita que los niños respondan).

Jesús se siente feliz cuando somos agradecidos. (Orar con los niños.)



Modelo de recuerdo.

# 4

## Una niña vuelve a tener vida

**Para saber más, lea:** *Marcos 5: 21-43; Mateo 9: 18-26; El Deseado de todas las gentes, Págs. 310-314; Las Bellas Historias de la Biblia., Vol.8, Págs. 12-18.*

### Usted necesitará de:

- Tijeras;
- Plumones de color (fibras) y una hoja de papel creativo o cartulina rosada;
- Doble el papel verticalmente al medio.

### Mensaje:

Dios es el dador de la vida.

### Hora de la Historia

Cierto día, un hombre llamado Jairo fue a buscar a Jesús. Jairo estaba muy triste porque su hijita estaba muy enferma. Realmente estaba tan enferma que el padre pensó que iba a morir. ¿Por qué creen ustedes que el señor Jairo fue a buscar a Jesús?

- Permita que los niños respondan.

Jairo se arrodilló delante de Jesús.

–"¡Por favor, venga a curar a mi hija!", le dijo.

Enseguida Jesús lo acompañó.

- Recorte la figura a lo largo de la línea A.

Antes de llegar a la casa, algunos hombres lo encontraron en la calle y le dijeron a Jairo:

–"Es demasiado tarde, tu su hija murió. Deje que Jesús se vaya ahora y cuide de otros." ¿Cómo se sentirían ustedes si alguien de su familia muriese?

- Permita que los niños respondan.
- Abra la figura y doble los lados en la dirección del centro.



Pero Jesús le dijo a Jairo:

– "No te preocupes, sólo ten fe" -- Y Jesús continuó caminando en dirección a la casa.

Cuando llegaron muchas personas estaban llorando porque la niña había muerto. Jesús les dijo:

– "La niña no está muerta, apenas duerme."

¿Ustedes creen que esas personas le creyeron en Jesús?

- Permita que los niños respondan.

Ellos no creyeron que la niña estaba realmente viva. Se rieron de Jesús.

¿Cómo piensan ustedes que se sintió Jesús?

- Permita que los niños respondan.

• Desdoble los lados de la figura por la mitad y coloque el papel en una mesa o en el piso, como si fuera la cama de la niña.

Jesús entró en el cuarto de la niña. La vio acostada en la cama y le dijo:

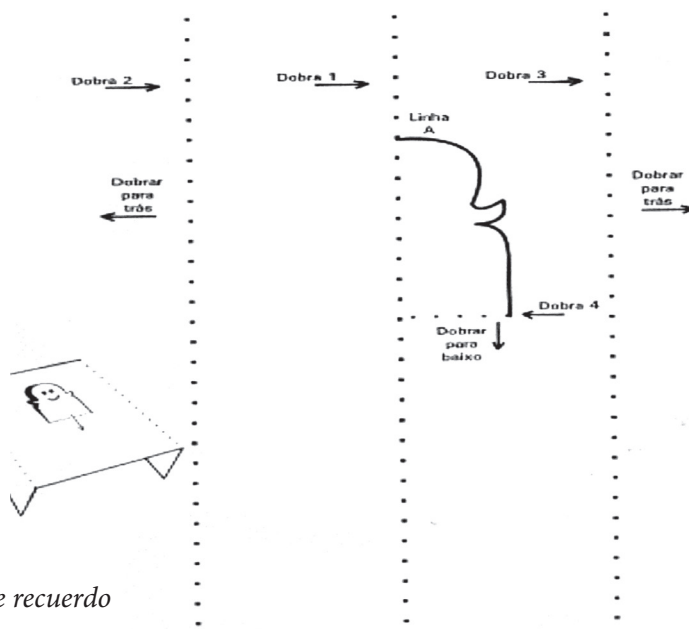
– "Niña, ¡levántate!"

La niña abrió los ojos.

- Dibuje los ojos y una sonrisa en la figura de la cama.

Ella se levantó y dio algunos pasos.

Queridos niños, Jesús puede realizar milagros en nuestra vida si tenemos fe.



*Modelo de recuerdo*

# 5

## El ciego Bartimeo

**Para saber más, lea:** *Marcos 10: 46-52; Las Bellas Historias de la Biblia, Vol.8, Págs. 28, 32.*

### Usted necesitará de:

- \* Un libro en Braille para motivar a los niños.
- \* Un joven vestido con anteojos oscuros y bordón.
- \* Un joven representando a Jesús que deberá entrar por la puerta central.

### Mensaje:

Jesús puede realizar milagros en nuestra vida. Sólo necesitamos fe y confiar en él.

### Hora de la Historia:

Hace mucho tiempo, vivía atrás había un hombre llamado Bartimeo. Él era ciego. ¿Ustedes ya vieron alguna vez a alguien ciego? Vamos a taparnos los ojos por un minuto para ver cómo es ser ciego.

- Permita que los niños respondan.

Cierto día, Bartimeo escuchó hablar que Jesús estaba saliendo de Jericó y pasaría por donde él estaba. Bartimeo comenzó a gritar:

--"¡Jesús, sé bueno conmigo!" "¡Jesús, sé bueno conmigo!"

Algunas personas dijeron: "Shhhh, ¡quédate quieto Bartimeo!"

¿Por qué piensan ustedes que ellos querían que Bartimeo se quedase callado?

- Permita que los niños respondan.

Bartimeo lo llamó más alto: "¡Jesús, sé bueno conmigo!"

Jesús escuchó a Bartimeo y pidió que lo llevaran hasta él.

--Ven Bartimeo--, le dijeron. --Jesús quiere verte.

¿Cómo ustedes piensan que se sintió Bartimeo cuando le dijeron que

Jesús quería hablar con él?

¿Cómo se sentirían ustedes si Jesús quisiera verlos?

- Permita que los niños respondan.

Bartimeo se acercó a Jesús lo más rápido que pudo. Jesús le preguntó:

--¿Qué es lo que quieres?"

- "Quiero ver--", respondió Bartimeo.

- "Está bien", dijo Jesús. -"Por causa de tu fe en mí, serás curado."

De repente, Bartimeo comenzó a ver y la primera persona que vio cuando sus ojos volvieron a ver fue a Jesús.

Querido niño, ¿tú crees en esta historia? Dios puede hacer milagros en nuestras vidas.

Para pensar: ¿Cuántos niños ciegos, sordos, mudos, con síndrome de Dawn y deficientes físicos conoces? (¿Si? ¡Qué maravilla!) (¿No? ¿Por qué no?) ¿Qué puedes hacer para que él/ella vea a Jesús? Así como la multitud impedía a Bartimeo aproximarse a Jesús, a veces nosotros impedimos a esos niños "especiales" que vengan a Jesús, quedándonos de brazos cruzados.

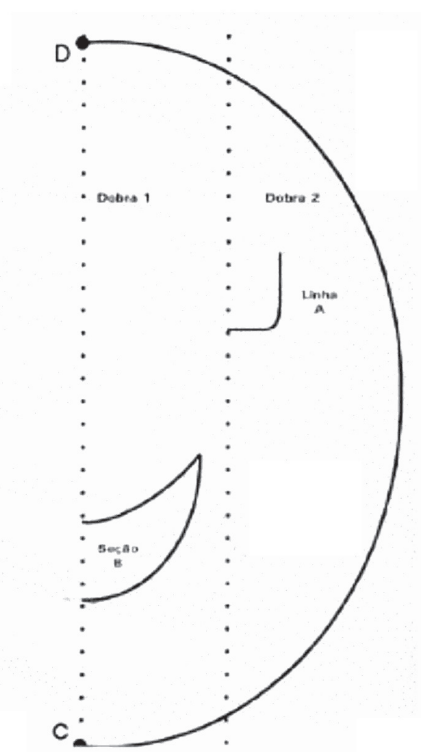
¿Qué tal si creamos un grupo de juveniles y/o adolescentes que aprendan la lengua de señas para traducir himnos?

Formar una clase bíblica para personas sordomudas.

Visitar una organización que trabaje con niños deficientes.

Invitar a un especialista que enseñe a la iglesia cómo realizar un trabajo de inclusión social.

¡Cree su propia estrategia e inclúyalos!



# 6

## Una fiesta de casamiento

**Para saber más, lea:** *Juan 2: 1-12; El Deseado de todas las gentes, pp. 118-124; Las Bellas Historias de la Biblia, Vol.7, Págs. 129, 133.*

### Usted necesitará: de:

- \* Vestimentas de los tiempos bíblicos;
- \* Jarras de barro llenas de algún jugo (si fuera posible jugo de uva) para dramatizar la historia.

### Mensaje:

Dios es un Dios de milagros.

### Hora de la Historia:

Un día Jesús fue invitado a una fiesta de bodas. ¿Cuántos de ustedes ya participaron en una fiesta?

Deje que los niños respondan.

En aquel tiempo, las fiestas duraban varios días.

Antes que la fiesta terminase, se acabó el jugo de uva. ¿Qué harías si durante tu fiesta de cumpleaños se terminaran los dulces y las bebidas gaseosas antes de acabar la fiesta?

María, sabía que Jesús podía ayudarlos. Llamó a Jesús y le dijo que se había acabado el jugo de uva. Jesús pidió que los ayudantes llenasen seis tinajas de agua. ¿Vamos a contar las tinajas?

Jesús dijo:

Ahora deben llevarlas al maestro de ceremonias de la fiesta: Y cuando sacaron el agua de las tinajas era... ¡jugo de uva! ¡El jugo más rico que habían tomado alguna vez!

¡Jesús había ayudado a las personas en aquella gran fiesta!

# 7

## El funeral interrumpido

**Para saber más, lea:** *Lucas 7: 11, 17; Las Bellas Historias de la Biblia, Vol.7, Págs. 180 - 183; Lucas 7: 11, 17.*

### Usted necesitará:

- \* Ropas de los tiempos bíblicos;
- \* Prepare una camilla con pedazos de palo y camisas viejas;
- \* Coloque un fondo musical fúnebre.

### Mensaje:

Jesús puede transformar nuestra tristeza en alegría.

### Hora de la Historia:

Cierto día, Jesús decidió ir a la ciudad de Naín. Era una larga y fatigadora caminata de subidas por lomas y caminos polvorientos. Los discípulos no entendían por qué el Maestro quería ir a aquella ciudad. Ellos no sabían que Jesús sabía que el hijo de una viuda de esa pequeña ciudad acababa de morir.

¿Ustedes ya vieron alguna persona muerta? (Permita que los niños respondan)

A medida que el grupo iba caminando, la multitud iba creciendo cada vez más (entrar por el centro de la iglesia).

Al aproximarse a la ciudad Jesús vio la procesión. El grupo estaba llevando un cuerpo muerto al cementerio. ¿Cómo se sienten las personas cuando pierden a un ser querido? (Deje que los niños respondan).

Pero algo maravilloso estaba a punto de suceder. Todos sentían mucho por la pobre viuda. Ella caminaba cerca del cuerpo de su hijo, llorando mucho.

Jesús entonces le dijo a la viuda con tierna compasión:

-¡No llores!

Entonces tocó el cajón y dijo al muerto:

-"Joven, a ti te digo: ¡Levántate!"

Súbitamente, el muerto se movió, sus ojos se abrieron; se sentó y comenzó a hablar. La madre abrazó a su hijo llorando, pero ahora sus lágrimas eran de alegría y felicidad.

Los que presenciaron este milagro se quedaron asustados.

¡Qué felices estaban! ¡Jesús había transformado su noche en día, y su tristeza, en alegría!

# 8

## El Señor de los vientos y las olas

**Para saber más, lea:** *Las Bellas Historias de la Biblia, Vol.7, Págs. 184-188; Lucas 8: 22- 25; El Deseado de todas las gentes, pp. 300-303.*

### Usted necesitará: de:

- \* Pedazos de radiografía;
- \* Un barco pequeño;
- \* Pida a los padres para hacer el sonido de una tempestad a media que pronuncian las palabras:
  - LLUVIA: chasquear los dedos.
  - VIENTO – soplar haciendo "uuuu".
  - TRUENOS – agitar placas radiográficas.

### Mensaje:

Aunque estemos en medio de dificultades, Jesús está siempre a nuestro lado.

### Hora de la Historia

Una tarde, después de un agitado día de trabajo, enseñando y curando, Jesús entró a uno de los barcos que fue arrastrado mar adentro..

Cansado, Jesús se dirigió a proa (explique antes el significado: parte posterior del barco), se acostó allísobre un respaldo y se durmió profundamente.

Súbitamente, el tiempo cambió, como sucede todavía hoy en Galilea. Nubes pesadas cubrieron el cielo y, ocultaron también a las estrellas. Los truenos retumbaron (ruido de trueno, agitar los pedazos de radiografía) y los relámpagos centellaban. La brisa se transformó en un huracán (ruido

de viento), llevando grandes olas que azotaban los barcos, y los llenaban de agua (ruido de aguas agitadas). La lluvia caía incesantemente (ruido de lluvia).

¿Cómo se sentirían si estuviesen en aquel barco?

Tan terrible fue la tempestad que Pedro, Santiago, Juan y los otros discípulos estaban asustados. El pavor tomó cuenta de ellos. Estaban seguros que era su fin.

Entonces se acordaron de Jesús.

Gritando más alto que el ruido de las olas, uno de ellos exclamó:

-¡Maestro!, ¿no te molesta que perezcamos? ¿Ustedes creen que Jesús se incomodó?

Entonces, Jesús se levantó. Sus pies se hundieron en el agua que llenó el barco de punta a punta, y con voz de mando dijo:

-¡Cálmate viento, cálmate mar, enmudezcan!

Repentinamente, tan rápidamente rápido como había venido, la tempestad se aquietó.

Jesús dijo entonces a sus discípulos:

-"¿Por qué testáis temerosos? ¿No tenéis fe?"

En todas las tempestades de la vida, Jesús está siempre cerca. Y cuando pronunciamos. Al pronunciar con fe esta pequeña oración: "¡Señor, sálvame!", hará que Jesús corra para librarnos.



# 9

## Pedro es salvado de ahogarse

**Para saber más, lea:** *Mateo 14:22-33; Juan 6: 16, 21; El Deseado de todas las gentes, Págs. 340-346; Las Bellas Historias de la Biblia, Vol.8, Págs. 47, 48.*

### Usted necesitará: de:

\* Caja con objetos (pedazo de tela corriente o papel azul, grande, que cubra toda la caja, barco, muñecos vestidos típicamente).

\* Muñecos plásticos característicos de la época.

Cuando Pedro camine sobre la tela, esta se hundirá levemente.

### Mensaje:

Cuando miramos a Jesús estamos seguros.

### Hora de la Historia

Cierta noche, Jesús subió al monte otra vez para orar. Esa misma noche sobrevino una gran tormenta. Jesús recordó que sus discípulos estaban en alto mar y resolvió ir a verlos.

Descendió a la playa y comenzó a caminar sobre el agua. ¡Los discípulos lo vieron y se sintieron atemorizados!

– ¡Es un fantasma! - gritaron ellos al ver la sombra blanca caminando normalmente sobre las aguas.

– ¡Soy yo; no temáis!--, les dijo Jesús.

¿Cómo podría Jesús estar sobre el mar, si no había ningún barco cerca? Pedro, como siempre, tuvo con una brillante idea, y le dijo:

– Señor, si eres tú realmente, manda que yo vaya a ti sobre las aguas.

– ¡Ven!--, dijo Jesús.

Era necesario ser valiente para hacer esto en una noche tan oscura y con un mar tan agitado. Pero, Pedro fue recompensado. ¡Maravilla!

Estaba de verdad andando sobre las aguas, tal como Jesús. Pero su alegría y coraje duraron poco.

Desviando los ojos de Jesús, Pedro comenzó a dudar. Y en ese momento, comenzó a hundirse.

--¡Señor, sálvame!--, exclamó.

--¿Por qué dudaste, hombre de poca fe?—le dijo Jesús mientras lo tomaba de la mano. En el instante que los dos entraron en el barco, el mar se calmó repentinamente.

Los discípulos cayeron delante del Maestro clamando: ¡En verdad eres el Hijo de Dios! Así como Pedro, cuando miramos a Jesús nos sentimos seguros.

# 10

## Una extranjera necesitada

**Para saber más, lea:** *Mateo 15: 21-28; Las Bellas Historias de la Biblia, Vol.8, Págs. 19 y 21.*

### **Usted necesitará de:**

- \* Niños vestidos típicamente, representando diversos países.
- \* Una mujer con traje diferente (extranjera).

### **Mensaje:**

Inclusive en medio de la multitud, Jesús siempre nos escucha.

### **Hora de la Historia**

¿Ustedes saben quién es un extranjero? (Deje que los niños respondan). Existen personas alemanas, chinas, africanas, holandesas, indias, etc.

\* Entrada de los niños.

Un día, una mujer siguió al grupo que viajaba con Jesús.

De alguna manera había escuchado hablar sobre Jesús y su poder para curar. Ella dijo:

- ¡Señor, hijo de David, ten misericordia de mí, mi hija está horriblemente endemoniada!

Al principio, Jesús no le hizo caso, sin embargo, la mujer continuó gritando:

- ¡Señor, hijo de David, ten misericordia de mí!

Los discípulos se sintieron incómodos. Ellos habían visto que ella era extranjera. ¿Cómo podía esa persona esperar algún auxilio del Mesías de los judíos?

Ahora, la mujer se aproximó más todavía, y cayendo a los pies de Jesús, y clamando:

- ¡Señor, hijo de David, ten misericordia de mí!

¿Cómo te sentirías si un extranjero gritase en el culto, clamando por ayuda?

Un grito de socorro como este, no importa de quien venga: alemán, chino, australiano, siempre encontrará respuesta de Jesús.

Jesús respondió a fin de enseñarles una lección a los discípulos. Él dijo:

- No está bien sacarle el pan a los hijos para tirárselos a los perros.

Con humildad y fervor, la mujer contestó:

- Es verdad, Señor, pero también los perros comen las migajas que caen de la mesa de sus dueños.

Esto demostró que ella creía verdaderamente que Jesús podía ayudar a toda persona y en cualquier lugar.

- ¡Oh, mujer, grande es tu fe!, hágase como tú quieres.

En ese momento, su hija se curó.

¡Con esto Jesús probó que vino para todos!

# 11

## La pesca maravillosa

**Para saber más, lea:** *Mateo 4: 18-22; Marcos 1: 16-20; Lucas 5: 1-11; El Deseado de todas las gentes, Págs. 211-213.*

### Usted necesitará de:

- \* Un barco de cartón o plástico;
- \* Dos redes de pescar (puede ser hecha con cordón o nylon): en una pegue algunos peces de cartón o goma;
- \* Algunos niños con vestimenta de la época, representando a los discípulos;
- \* Un adolescente representando a Jesús;
- \* Si no fuere posible conseguir el barco, use un recipiente pintado con escenas del mar (puede encontrarlo en los comercios y es de bajo costo), pedazos pequeños de tul (uno con pececitos pegados en el tul y otro liso).

### Mensaje:

Jesús suple nuestras necesidades.

### Hora de la Historia

Había sido una noche terrible para Pedro, Andrés, Santiago y Juan. Ellos eran pescadores y habían pasado toda la noche en el mar, tratando de pescar alguna cosa, pero no lograron atrapar ni ningún pececito. Lanzaron las redes varias veces, cambiaron de lugar y... ¡nada! Ni un pez (los niños hacen movimientos en el barco al lanzar las redes al mar y recojiéndolas sin peces. O bien la profesora lanza el pedazo de tul en el recipiente y lo saca vacío, sin peces).

Al amanecer, estaban cansados, exhaustos y muy tristes. Necesitaban comprar comida para sus familias, pero no tenían dinero, pues no habían logrado pescar ni un pez para vender en el mercado.

¡Estaban tan cansados! ¡Tan tristes y desanimados! ¿Cómo podrían volver a casa con las manos vacías?

Mientras lavaban las redes tristemente y se preparaban para ir a casa a descansar un poco y regresar a la noche para pescar nuevamente, oyeron que una multitud se aproximaba.

Jesús estaba caminando y enseñando la Palabra de Dios. La multitud era tan grande que muchos no podían verlo, ni oír bien lo que decía. Jesús, entonces, viendo el barco de Pedro a orillas del mar se subió a él y le pidió que lo apartase un poquito de la orilla. Jesús, entonces, vio los barcos de Pedro, Andrés, Santiago y Juan a orillas del mar y próximos a los barcos, pudo ver a estos pescadores lavando sus redes.

Entrando en el barco de Pedro, le pidió que lo empujase un poco para alejarse de la orilla. Sentado en el barco, Jesús enseñaba a la multitud.

Cuando Jesús terminó de enseñar, le dijo a Pedro:

- "Va hacia el medio del mar y lanza la red".

Pedro respondió:

- "Señor, trabajamos toda la noche y no pescamos nada. Mas, confiando en tu palabra, lanzaré la red."

Y, haciendo esto, recogieron una cantidad enorme de peces (mostrar la red llena de peces).

Eran tantos que la red casi se reventó. Hicieron señales hacia el barco de Santiago y Juan para que ellos viniesen a ayudar. Llenaron los dos barcos con los peces que estaban en la red. Y estaban tan cargados de peces que corrían peligro de hundirse.

¡Qué felices se sintieron! Ahora tenían peces suficientes para vender en el mercado y conseguir dinero para sus familias. No volverían a casa con las manos vacías. Después de este milagro; Pedro, Andrés, Santiago y Juan comenzaron a seguir a Jesús y se convirtieron en sus discípulos.

¡Cuán maravilloso es nuestro amigo Jesús! Él siempre suple nuestras necesidades.

# **Los hombres de la Biblia**

# 1

## José de Egipto

**Para saber más, lea:** *Génesis 37; Las Bellas Historias de la Biblia., Vol.2, Págs. 40-72.*

**Usted necesitará: de:**

\* Un jovencito vestido como egipcio (esmérese), deberá contar la historia viviendo el personaje.

**Mensaje:**

Vale la pena ser obediente a Dios.

**Hora de la Historia**

¡Buenos días niños!

Mi nombre es José. Nací en Siria, un lugar muy lejano de aquí.

Mi padre Jacob me quería mucho y mi madre Rebeca, murió cuando aun era un bebé.

Era un hijo muy obediente, no me gustaba desobedecer a mi padre y evitaba hacer cosas malas. Me deleitaba cuando mi padre me contaba las historias de cuidado y protección de Dios a su pueblo.

Siempre fui muy curioso por aprender; un día, mientras las ovejas de mi padre pastaban, vi una oveja que estaba por dar a luz, corrí y me quedé espiando para ver cómo nacían los corderitos, ¡fue muy interesante!

¿Ya recibieron un regalo que fue mejor que el de sus hermanos? Esto provoca una confusión, ¿verdad?

Un día, mi padre me regaló una túnica que estoy usando, mis hermanos sintieron muchos celos y envidia de mí. Por eso, por lo que me llamaban: "el preferido de papá".

Cuando mi padre no estaba cerca me maltrataban, se reían de mí y me castigaban. Yo no era feliz al lado de ellos.



Un día, ocurrió lo peor. Me llevaron al desierto y después de sacarme la túnica de colores me lanzaron dentro de un profundo pozo oscuro. ¡Fue horrible!

Llegaron hasta venderme como esclavo para ir a otro país, todo para verse libres de mí. Fui comprado para trabajar en la casa de un gran hombre en Egipto. Allí sucedieron muchas cosas, pero yo sabía que Dios estaba a mi lado. Mi vida se transformó llegando a ser el primer ministro, el segundo después del rey.

Me convertí en el gobernador de Egipto.

Dios me bendijo mucho y aprendí que vale la pena ser obediente a Dios y a nuestros padres. Niños, ¡vale la pena obedecer a Dios!  
¡Hasta luego, que, tengan un feliz sábado!

# 2

## Felipe, el misionero

**Para saber más, lea:** *Hechos 8:26-40; Hechos de los apóstoles, Págs. 89-91.*

### Mensaje:

Dios siempre se alegra cuando hablamos a otros de su amor.

### Hora de la Historia

Felipe caminaba a lo largo de un polvoriento camino, pues Dios había enviado un ángel para decirle que fuese por el camino de Jerusalén a Gaza. Había mucho polvo y hacía calor.

Felipe miró a su alrededor. No tenía certeza de lo que estaba buscando.

De pronto, Felipe vio nubes de polvo a la distancia. Un carruaje se aproximaba. El oficial en el carruaje estaba leyendo en alta voz un rollo bíblico. Felipe sonrió y le dijo:

–¿Entiendes lo que lees?

El oficial movió la cabeza y dijo:

–¡No! Yo necesito de alguien me explique.

–Yo puedo explicártelo–, dijo Felipe.

El oficial invitó a Felipe a subir a su carruaje y a viajar con él. Mientras viajaban, Felipe le contó al oficial todo acerca de Jesús. Desde cuando vino a la tierra como bebé, hasta su muerte por los pecados de todos y que ahora vive en el cielo. Además le dijo al oficial que Jesús vendrá otra vez para llevar al cielo a todas las personas que creen en Él.

El hombre lo escuchó atentamente. Creyó de corazón en todo lo que acababa de oír. Y emocionado le pidió a Felipe que lo bautizara en un lugar donde había agua cerca del camino.

Los dos entraron en el agua. Felipe se sintió muy feliz de poder bautizarlo. Cuando salieron del agua, el hombre no vio más a Felipe. El Espíritu de Dios lo llevó a otra ciudad donde Dios deseaba que predicase.

El oficial agradeció a Dios por haberle enviado a Felipe para ayudarle a aprender acerca de Jesús. Él siguió su camino y cuando llegó a su casa, contó a todos sus amigos las buenas nuevas acerca de Jesús.

# 3

## La más dolorosa elección

**Para saber más, lea:** *Mateo 26:36-56; Marcos 14:32-50; Lucas 22:39-53; Juan 18:1-12; El Deseado de todas las gentes Págs.: 636 - 662*

### Usted necesitará de:

- Una porción cuadrada de papel;
- Un vaso de alguna bebida desagradable para beber (ejemplo: jugo de limón puro, salsa con ají, salsa de soja, etc.).

### Mensaje:

Jesús nos ama mucho.

### Hora de la Historia

Mientras cuenta la historia, usar el doblez uniforme indicado entre paréntesis. Jesús y sus discípulos habían terminado de tomar el último refrigerio. Ahora, ellos estaban dirigiéndose al Monte de los Olivos, su montaña preferida. Jesús deseaba orar. Cuando llegaron a la entrada del jardín, ocho de los discípulos encontraron un lugar confortable para descansar. (Mostrar el lado donde dice "discípulos" en el doblez). Jesús fue un poco más adentro en el jardín con Pedro, Santiago y Juan (mostrar en el doblez el nombre de esos discípulos) y les pidió que debieran vigilar y orar con él. Jesús se apartó un poco más para orar solo.

Jesús tenía una elección muy difícil que hacer. Él quería salvar a todas las personas del mundo, pero si él eligiese hacer eso, esto tendría que sufrir mucho. (Pedir a los niños que hagan una elección entre los números número del 1 al 4, levantando la punta del doblez que tiene el número de su elección). Muchos lo calumniarían. Sería tratado injustamente y azotado. Tendría que pasar por esto solo – simplemente para salvarnos.

Jesús no quería que todas las personas que creó tuvieran que morir por sus pecados. Así que la única alternativa sería morir en lugar de ellos.

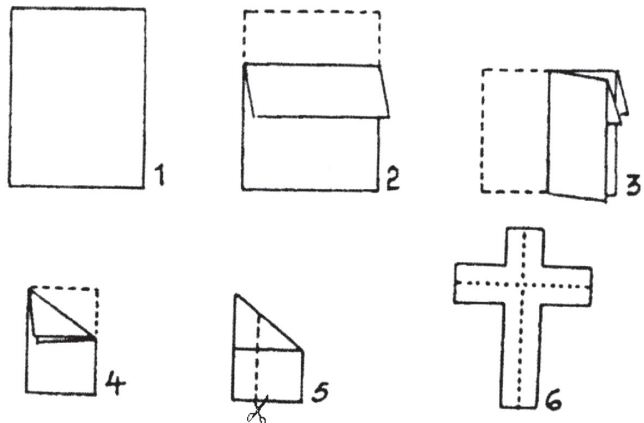
Él necesitaba fuerza para tomar una decisión así y quería que sus amigos más íntimos lo ayudasen orando para tenerlas. Él fue hasta donde estaba Pedro (mostrar el nombre de Pedro en el doblez), pero Pedro estaba durmiendo. No podía ayudar. (Rasgar y tirar fuera el cuadrado con el nombre de Pedro). Fue hasta Santiago (mostrar el nombre de Santiago), él también estaba durmiendo. No podía ayudar (rasgar y tirar fuera el cuadrado con el nombre de Santiago). Fue entonces a Juan (mostrar el nombre de Juan), pero él también estaba durmiendo y no podía ayudar (rasgar y tirar fuera el cuadrado con el nombre de Juan). Entonces, Jesús fue hasta los demás discípulos, pero todos estaban durmiendo y no podían auxiliarlo (rasgar y tirar el cuadrado con la palabra "discípulos").

Entonces, Jesús retornó a orar solo, pidiendo a Dios que, si su fuera la voluntad no tuviese que pasar por el dolor y sufrimiento. Él consideró aquello como una copa amarga. (Pasar el vaso con algo de gusto desagradable. Permitir que cada niño que desee, unte levemente la punta del dedo en el líquido y lo pruebe).

Sin embargo, Dios sabía que Jesús quería hacer aquel sacrificio porque era la única manera de salvarnos. Jesús nos amaba tanto que no permitiría dejarnos perdidos en las manos de Satanás, por lo tanto Él tendría que sufrir solo.

De repente un grupo de soldados llegó con uno de los discípulos de Jesús: – Judas. Todos los discípulos que estaban durmiendo despertaron. Los soldados tomaron a Jesús. Los discípulos quedaron sorprendidos y enfurecidos al ver a la malvada multitud y ver cómo ataban las manos de Jesús. No obstante,

Él no se sorprendió, ni se enojó. Calmamente fue con los soldados, pues sabía perfectamente lo que le aguardaba: – la cruz. (Desdoblar el papel para revelar la cruz que sobró del doblez).



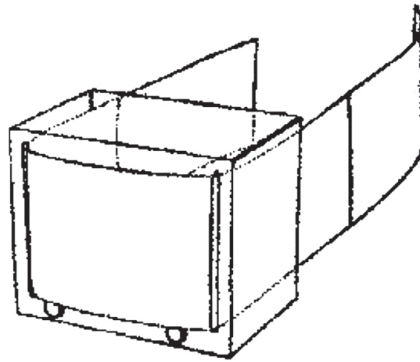
# 4

## Elevado a las alturas Él volverá

**Para saber más lea:** *Lucas 24:50-53; Hechos 1:1-12; El Deseado de todas las gentes, Págs. 769 – 775.*

### Usted necesitará:

- Caja de cartón;
- Hojas de papel;
- Lápiz;
- Lápices de craiolas;
- Lapiceros;
- Plumones (fibra)
- Cinta adhesiva.



### Arreglar las siguientes escenas con figuras o dibujarlas:

1. Ángeles proclamando el nacimiento de Jesús a los pastores de ovejas;
2. Escena del pesebre;
3. Crucifixión de Jesús en la cruz, con clavos;
4. Resurrección de Jesús con soldados y ángeles.
5. Ascensión de Jesús cuando comienza a subir entre las nubes. (Más tarde, otras figuras de Jesús subiendo se insieren aquí);
6. Jesús desapareció entre las nubes y dos ángeles conversan con los discípulos.
7. Escena del retorno de Jesús.

Con anticipación, preparar también un televisor improvisado conforme la ilustración. Hacer dos cortes en las extremidades del fondo de la caja del tamaño de una pantalla de televisión (o aproximadamente del tamaño de las hojas de papel disponibles). La distancia entre los dos cortes debe ser el largo de la hoja de papel usado en los diseños, y los

cortes deben ser un poco más anchos que las hojas de los papeles de los diseños, para que pueda deslizarlos con facilidad. Reservar la caja para la Hora de la historia.

### **Mensaje:**

Jesús volverá. Debemos prepararnos.

### **Hora de la Historia**

En el momento indicado en la historia, haga hacer funcionar su televisión. Pase su tira de papel con figuras, (por dentro de la caja,) por el cono del lado izquierdo (de quien está del lado de la abertura de la caja). Tíra la cinta de papel por encima de la pantalla de la televisión, (por fuera del fondo de la caja y pasarla por el corte del lado derecho.).

Llegó la época cuando Jesús tuvo que dejar el Cielo y venir a la tierra. Ángeles anunciaron a los pastores que Jesús acababa de nacer en Belén. (Muestre la escena de los ángeles proclamando el nacimiento de Jesús a los pastores con sus ovejas).

El Bebé Jesús no tuvo una bonita cuna para dormir. Nació en un establo y fue colocado dentro del recipiente de comida para los animales, conocido como pesebre. (Mostrar la escena N° 2 del pesebre).

Jesús creció y comenzó su trabajo en la tierra. Predicaba y sanaba mucha gente. Un sin número de personas lo amaban, pero algunas lo odiaban, que hicieron que fuese clavado en una cruz.

(Mostrar la escena N° 3 de la crucifixión de Jesús).

Fue sepultado en una tumba, pero resucitó al tercer día. ¡Gloria a Dios por esto! (Mostrar la escena N° 4 de la resurrección de Jesús).

Después de su resurrección, Jesús pasó 40 días con sus discípulos, animándolos y ayudándolos a creer que Él realmente estaba vivo otra vez. Jesús los preparó para el trabajo que necesitarían hacer a partir desde ese momento.

El último día de Jesús en la tierra, Él y sus discípulos estaban visitando su lugar predilecto en el Monte de las Olivas. De allí ellos podían ver la ciudad de Jerusalén. La ciudad era linda con su el templo de mármol que brillaba con la luz del sol. Sólo Jesús sabía que pronto tendría que partir de allí. Los discípulos habían acabado de preguntarle si iría a deponer al

rey gobernante y tomar su lugar en el trono. Ellos aún no comprendían que Jesús no sería un rey terrenal, sino el Rey de la vida de ellos.

Jesús les contó que el Espíritu Santo estaría con ellos para que pudiesen contar sobre su muerte y resurrección, a todos, hasta los confines de la tierra.

Después de decir esas palabras, Jesús comenzó a elevarse lentamente en el aire. (Mostrar la escena N° 5 del principio de la ascensión de Jesús). Él pasó de la copa de los árboles y subió rumbo al cielo. Seguramente los discípulos quedaron sorprendidos imaginando lo que estaría aconteciendo. Tal vez quedaron boquiabiertos mientras Jesús subía al cielo silenciosamente hasta desaparecer en las nubes. (Mostrar una por una todas las figuras copias de Jesús, comenzando con la que se ve más cerca de la tierra hasta aquella en la que está más lejos.)

Mientras estaban mirando al cielo, esforzando los ojos para ver una vislumbre más de Jesús, dos hombres con vestiduras blancas se aproximaron. Eran dos ángeles que quedaron atrás para ayudar a los sorprendidos discípulos a comprender lo que acababa de suceder. Los ángeles dijeron:

- ¿Por qué estáis mirando al cielo? Este mismo Jesús, que ha sido tomado de vosotros al cielo, así vendrá como le habéis visto ir al cielo. (Mostrar la escena N° 6 de cuando Jesús desaparece en las nubes y dos ángeles vienen a consolar a los discípulos.)

Los discípulos hicieron un buen trabajo comenzando a divulgar las buenas nuevas sobre Jesús a todo el mundo. Ellos iniciaron una nueva religión basada en las tres creencias principales:

1. Jesús, el Hijo de Dios, está vivo;
2. Jesús vino a vivir en la tierra y morir, para mostrarnos cuánto nos ama;
3. Jesús volverá a la tierra para llevarnos a fin de vivir con Él en el cielo. (Mostrar la escena N° 7 del retorno de Jesús.)

Los discípulos sintieron mucha falta de Jesús después de su partida.

Ellos querían que él regresase pronto. ¿Y ustedes? ¿Quieren estar listos cuando venga Jesús a buscarlos? Él los ayudará a prepararse para encontrarlo.

# 5

## Muy bajito para ver

**Para saber más lea:** *Lucas 19:1-10; El Deseado de todas las gentes, Págs. 506 – 510.*

### Usted necesitará: de:

- Bolsas de colector de impuestos o pequeñas bolsas de papel.
- Monedas o pequeños círculos de papel representando dinero.
- Figura de un árbol que pueda ser escalado fácilmente.
- Escalera con dos gradas.

### Mensaje:

Jesús nos acepta como somos.

### Hora de la historia

La gente no gustaba de Zaqueo. No lo invitaban a sus fiestas. No lo saludaban. Nadie quería estar cerca de él. ¿Por qué las personas no querían a Zaqueo? Por causa de su trabajo.

Zaqueo era cobrador de impuestos. Cobraba a la gente pobre más dinero de lo que debía. Ambicionaba ser rico. (Pida a los niños que tomen las monedas o los círculos pequeños de papel y los coloquen en sus bolsas). Eso era robar. Y a nadie le gusta que le roben.

Y las personas no gustan de esto. Un día, Zaqueo escuchó decir que Jesús amaba a toda la gente. ¿Será que Él me ama?, pensó. No, pienso que Él no me ama. Yo he robado. Soy un ladrón.

He robado el dinero de los otros. ¿Jesús amaba a Zaqueo?

Con seguridad, ¡Jesús ama a todas las personas!

Zaqueo decidió no engañar más porque quería ser como Jesús. Comenzó a pedir perdón a todas las personas y devolverles el dinero que había tomado fraudulentamente. Pero ni aún así la gente gustaba de Zaqueo. Nadie le creía. Continuaban no queriendo estar cerca de él. Ni lo dejaban entrar en la iglesia. Zaqueo vivía triste y desanimado. Estaba



intentando hacer lo que era correcto, pero aún así la gente no creía en él, por eso no lo trataban bien.

Un día Zaqueo escuchó que Jesús estaba cerca y estaba llegando a Jericó. Esta era la ciudad donde él vivía. Ah, ¡él necesitaba ver a Jesús! ¡Fue Jesús quien cambió en su corazón! Con seguridad Jesús comprendía cómo se estaba sintiendo.

Zaqueo estaba caminando por las calles entre la multitud. Él era muy bajito y no conseguía ver por encima de la cabeza de las personas. ¡Iba a perder la oportunidad de ver a Jesús!

Entonces, decidió subir a en un árbol para ver a Jesús cuando pasase. Se dio vuelta y rápidamente subió a un árbol que estaba en la orilla del camino. [Muestre la figura del árbol]. Subió cada vez más alto para conseguir una mejor visión [si fuera seguro, permita que los niños suban en sus sillas, o subir en una escalera de dos gradas]. Entonces vio que Jesús se aproximaba. ¡De repente Jesús se paró debajo del árbol donde estaba Zaqueo! Lo miró y le dijo:

- "Zaqueo, date prisa, desciende, porque hoy es necesario que pose yo en tu casa".

¡La gente quedó muy sorprendida! ¡No podían creer que Jesús quisiera quería ir a la casa de Zaqueo, aquel estafador!

Zaqueo bajó inmediatamente del árbol y llevó a Jesús hasta su casa. Ahora sabía que estaba perdonado. Tenía la certeza que Jesús lo amaba. Jesús dijo a Zaqueo y a todos sus familiares cuánto los amaba y que deseaba que perteneciesen a su familia. Les contó que vino a esta tierra para salvar a todas las personas, inclusive a ellos.

Zaqueo se quedó muy feliz de pertenecer a la familia de Dios. Ahora deseaba hacer las cosas que Jesús hacía. Entonces miró a Jesús y le dijo:

- "He aquí, Señor, la mitad de mis bienes doy a los pobres; y si en algo he defraudado a alguno, se lo devuelvo cuadruplicado.". Deseo amar a todos como Jesús los ama. [Pida que los niños devuelvan el dinero que les dio para colocar en sus bolsas].

Jesús se quedó muy feliz al ver que Zaqueo quería amar a todas las personas y también porque ahora sentía que pertenecía a la familia de Dios. Jesús quiere que nosotros también comprendamos que pertenecemos a su familia.

Ore: Señor Jesús, gracias porque nos permites formar parte de una familia tan linda como es la familia de Dios. Amén.

# 6

## El pequeño gran Rey

**Para saber más lea:** *2 Reyes, capítulos 22 y 23.*

**Usted necesitará: de:**

- 1 caja de cartón o papelón
- 1 palo de escoba
- 1 papel tamaño oficio
- pegamento

**Mensaje:**

Dios se alegra cuando hacemos lo correcto.

**Hora de la historia**

Josías era hijo de un rey, de un rey muy malo.

Cuando Josías tenía 8 años murió su padre y siendo así tan pequeño, fue coronado rey. Esa era una forma de respetar la ley, pues él era el príncipe heredero del trono de su padre.

Pero, ¿qué podría hacer un rey con tan sólo 8 años? Él no sabía nada de leyes ni de cómo gobernar un país entero. Sin embargo, Josías comenzó a estudiar, reunió a algunos consejeros de confianza que eran fieles a Dios y fue gobernando con la ayuda de ellos.

Cuando cumplió 16 años de edad, comenzó a destruir las imágenes, pues su pueblo gustaba mucho de ídolos; pero Josías sabía que eso estaba equivocado y no quería que su pueblo siguiese siendo infiel a Dios. Por lo que trató de hacer todo de acuerdo con la voluntad de Dios, mostrando al pueblo que estaba en el camino correcto.

El buen comportamiento de Josías fue más allá de su reino, porque ciudades vecinas comenzaron también a derribar sus ídolos y adorar solamente a Dios, al Dios de Josías.

Un día un sacerdote le dio a Josías el libro de la ley de Dios. ¡Él se puso muy feliz! Ahora podría mostrar a todo el pueblo que Dios era el Creador y a quien solamente se debe adorar, sin pensar en otros dioses, ni tener otras cosas que los aparten de Dios.

La Biblia dice que Josías fue un buen rey, que no desvió sus pies de la verdad y después de él no se oyó hablar más de un rey tan bueno y tan fiel a Dios.

Dios permitió que Josías comenzase temprano, pues los niños que son fieles a Dios, son bendecidos ricamente.

¿Les gustaría ser como Josías? Aunque era niño, él supo hacer lo que era conveniente, así nosotros también debemos hacer lo que es correcto. No debemos importarnos si las otras personas eligen hacer lo incorrecto, porque Dios todo lo ve. Así que nosotros, debemos ayudar y enseñar a las personas a amar al buen Jesús.

# 7

## Daniel en la cueva de los leones

**Para saber más lea:** *Daniel 6; Las Bellas Historias de la Biblia, Vol. 6, Págs. 38 – 43.*

**Usted necesitará de:**

- Personajes vestidos con ropas de la época, o usar algunas figuras.

**Mensaje:**

Dios envía a sus ángeles para que nos cuiden.

**Hora de la historia**

Narración con escenificación.

### Daniel

Había en la tierra un hombre  
Que se llamaba Daniel.  
Él vivía en Babilonia  
Y a su Dios era fiel.  
Pero hombres malos y mezquinos  
Con envidia de Daniel,  
Planearon destruirlo  
De manera muy cruel.

Sabiendo que Daniel  
A su Dios siempre oraba  
Inventaron una ley

Que a todos ordenaba:  
“Toda y cualquier persona,  
De alta o baja posición,  
No podría hacer  
Ningún tipo de oración”.

“Si fuese necesario  
Alguna cosa obtener  
Solamente al rey podrían  
Sus pedidos hacer”.  
Y como tenían certeza  
Que Daniel iba a orar,

Planearon algo terrible  
Un horrendo castigo dar:

“Los que no obedeciesen”,  
Maquinaron los infames,  
“Serían luego lanzados  
A la cueva de los leones”.

Al saber de la nueva ley,  
Daniel no se importó.

Y como siempre lo hacía,  
A su Dios él oró.

Daniel oró tres veces  
Pues amaba mucho a Dios,  
Fue lanzado a los leones,  
Mas confiaba en el Señor

Dios envió un ángel para cuidar de Daniel,  
Pues sabía que su siervo era muy fiel.

# 8

## El aceite milagroso

**Para saber más lea:** *2 Reyes 4.*

**Usted necesitará de:**

- Una vasija con aceite.
- Varias vasijas de barro o madera.
- Una mujer vestida con trajes típicos.
- Dos menores con trajes típicos
- Un hombre representando al profeta Eliseo.

**Mensaje:**

Dios nunca se olvida de nuestras necesidades.

**Hora de la historia**

Las cosas iban mal para aquella pobre viuda. Su esposo, un profeta, temeroso de Dios, había fallecido. Ella quedó sola con sus dos hijos. Para empeorar la situación, su esposo murió sin pagar la deuda a un hombre a quien le debía mucho. Después de poco tiempo este hombre llegó a su casa para cobrar la deuda.

- Siento mucho, pero no tengo dinero para pagarle--, le dijo la pobre mujer.

- Le daré un plazo para que me pague la deuda, si usted no consigue ese dinero llevaré a sus dos hijos y los venderé como esclavos.

Dicho esto, el hombre se retiró.

¡Pobre mujer! ¿Qué hacer? No poseía nada valioso que pudiese vender para pagar esa deuda. Oró, pensó y tuvo una idea:

- Hablaré el profeta Eliseo. Él es un hombre de Dios y sabrá cómo ayudarme.

Sin más demora, salió de su casa y fue en busca de Eliseo.

Y le dijo al encontrarlo:

- Mi esposo murió. Como usted sabe, él era un hombre que temía a Dios, pero ahora un hombre a quien él debía mucho dinero, vino para llevarse a mis dos hijos y venderlos como esclavos, en pago de la deuda.

Eliseo se compadeció de la pobre mujer y le dijo:

- ¿Qué puedo hacer? - Declárame lo que tienes en tu casa.

- No tengo nada, a no ser una vasija pequeña de aceite--, respondió la mujer.

Eliseo le dijo:

- Vuelve a tu casa y pide a tus vecinos que te presten muchas vasijas. Después, entra en casa con tus hijos, cierra la puerta y comiencen a colocar aceite en las vasijas y separen las llenas.

La mujer salió corriendo con sus hijos a casa y fue hasta sus vecinos a pedir todas las vasijas que pudieron. Entraron en casa y cerraron la puerta.

La mujer tomó la vasija de aceite y comenzó a llenar conforme sus hijos iban trayendo las vasijas. Cuando todas estuvieron llenas, preguntó si había alguna más.

- ¡Esta fue la última! - contestó uno de sus hijos.

En ese momento el aceite cesó. Entonces, ella fue y le contó todo al profeta.

El profeta le dijo:

- Vende el aceite, paga tus deudas y aún sobraré dinero para que vivas junto con tus hijos.

¿No es maravilloso como Dios operara milagros para ayudar a sus hijos? ¡Qué admirable Dios tenemos!

# 9

## Las aves alimentan a un hombre

**Para saber más lea:** *1 Reyes 17:1-26; Las Bellas Historias de la Biblia, Vol. 5, Págs. 16-20.*

### Usted necesitará de:

- Un pedazo de cordel;
- Contorno de las siguientes figuras: árbol, pájaros con pan en el pico; un hombre.

Mientras cuenta la historia deberá colocar las figuras en el cordel.

### Mensaje:

Dios nos cuida.

### Hora de la historia

Cierto día Dios habló al profeta Elías y le dijo que no llovería durante mucho, pero mucho tiempo. Todas las personas quedarían con mucha hambre y mucha sed. Sin embargo, le dijo que él lo cuidaría. Elías tendría algo para comer y agua para beber y tendría que ir a un pequeño arroyo que estaba muy lejos. (Arroyo es un pequeño riacho). Allí tendría agua para beber.

Elías comenzó su viaje hacia el arroyo. Caminó y caminó. Por la noche durmió en el suelo. Al día siguiente continuó caminando... Elías estaba cansado, pero prosiguió su camino. Subió una montaña y al otro lado encontró un arroyo con un poco de agua.

Elías se puso muy feliz porque ahora podía descansar de su largo viaje. Se sentó debajo de un árbol junto al arroyo y bebió abundante agua. ¡Qué agua deliciosa, después de su largo viaje! Elías colocó la cabeza en el suelo y rápidamente se durmió.



Cuando Elías se despertó buscó alguna cosa para comer, pero no había nada. No había pan, ni leche. No había ninguna fruta como plátanos, naranjas. No había ningún vegetal como papas, zanahorias, etc. Solamente había árboles y el pequeño arroyo. Elías pensó ¿qué comeré?

Poco tiempo después, vio algunas aves negras volando bien cerca. Las aves no tuvieron miedo de Elías. Volaban muy cerca de él. Una de las aves negras traía pan en su pico, que dejó caer cerca de Elías. ¡Él se quedó muy feliz! Dios envió las aves para alimentarlo.

Cuando se hizo de noche Elías fue a dormir en el suelo. El ángel estaba con él y lo cuidó tal como Dios le había prometido.

Cuando se despertó la mañana siguiente, el sol brillando y comenzó a pensar en lo que comería esa mañana. Pronto las aves negras se llegaron volando nuevamente y le trajeron más pan. Cada día las aves negras le traían alimento, por la mañana y por la tarde, es decir dos veces al día. él agradecía diariamente a Dios por enviar las aves con alimento y por el agua del arroyo. Dios estaba cuidándolo porque sabía que necesitaba de alimento y de agua.

Jesús sabe cuándo necesitas de agua y alimento. Él sabe justamente lo que necesitas siempre. Sí, ¡Él cuida de ustedes! Jesús les dio una mamá preparar el alimento y un papá para cuidarlos; el hermano mayor para tomar tu mano cuando vas a cruzar la calle y, una hermana mayor para ayudarte a beber agua. Jesús también envía un ángel para cuidar de cada uno, así como Dios cuidó del profeta Elías.

# 10

## El hombre que decidió obedecer

**Para saber más lea:** *Jonás 1; 2:1-10 y 3:1-3 Las Bellas Historias de la Biblia, Vol. 6, Págs. 177-185.*

### Usted necesitará de:

4 ó a 5 tripulantes que deberán ser el propio barco imaginario (deben remar con los brazos, un grupo a la derecha otro a la izquierda acompañando el movimiento del navío durante la tempestad). Recordando que Jonás debe estar en medio.

### Mensaje:

Dios se alegra cuando obedecemos.

### Hora de la historia

Jonás predicaba los sábados en la iglesia. Él amaba a Dios y a Jesús y generalmente hacía lo que Dios le pedía.

Cierto día, Dios le dijo:

- Quiero que vayas a una gran ciudad bien lejos de aquí. Deseo que prediques al pueblo que vive en aquella ciudad. Ellos son muy malos. Debes mostrarles como amarse los unos a los otros y cómo como orar. El nombre de la ciudad es Nínive y debes ir inmediatamente.

Sin embargo Jonás no quiso ir a Nínive. Estaba con mucho miedo, porque pensaba que el pueblo se reiría de él mientras predicase, debido a la maldad del pueblo. Además, él no quería ir tan lejos., quería quedar cerca de su casa. Jonás no quería obedecer a Dios y no deseaba ir a Nínive.

¿Ustedes qué saben lo que hizo Jonás? Él trató huir de Dios tomando un navío que iba muy lejos, pero en sentido contrario a Nínive. Bajó a

la bodega del barco pensando que Dios no podía verlo; sin embargo, Él estaba viendo a Jonás durante todo el tiempo. ¡Jonás no podía huir de su presencia! Dios se entristeció porque Jonás no quería obedecerle, sin embargo él lo amaba.

De repente, sobrevino una gran tempestad. El viento hacía ¡uu-uu-uu! Las ondas: ¡plash, plash, plash, plash! El viento continuaba haciendo ¡uu-uu-uu! Y las ondas continuaban reventándose contra el barco.

Jonás dijo:

- Dios envió esta gran tempestad porque le desobedecí.

Los hombres del navío lanzaron a Jonás al agua. Inmediatamente la tempestad calmó. ¡Pobre Jonás! Solito en el agua, pero Dios estaba cuidando de él durante todo el este tiempo. Él sabía donde Jonás estaba Jonás, porque lo amaba. Dios envió un pez grande, muy pero grande pez para cuidar de Jonás en el agua. El gran pez llevó a Jonás a la tierra. (Si desea ampliar más la historia podrá aumentar los siguientes párrafos).

El gran pez tragó a Jonás y este fue a parar en el fondo de su estómago. Después el pez nadó hasta aproximarse a la playa, dio como un gran estornudo y Jonás rodó hacia la tierra.

Ahora Jonás estaba triste porque había desobedecido, así resolvió obedecer.

Dios le habló nuevamente y le dijo:

-Jonás, quiero que vayas a predicar a Nínive y les digas a las personas que las amo. Dí al pueblo que sea bueno.

Y Jonás respondió:

- ¡Sí, Señor, iré inmediatamente!

Ahora Jonás estaba contento porque obedeció a Dios por hacer lo que él le estaba pidiendo.

Jesús también ve a cada uno de nosotros durante todo el tiempo. Él te ve cuando obedeces a mamá y papá. Él te ve cuando eres bondadoso con el perrito, cuando juegas con tu hermanita, cuando vas a la Escuela Sabática. Él te ve cuando oras y cuando eres desobediente también.

¡Jesús siempre te ve! Él te ayudará a obedecer, así como ayudó a Jonás.

La Biblia dice; "Oí la voz del Señor". Jesús, tus padres quedan contentos cuando obedeces y tú también quedas feliz. ¡Todos quedan felices cuando obedecemos!

# 11

## El arca de Noé

**Para saber más lea:** *Génesis 6:9 – 8:18.*

**Usted necesitará de:**

- Hacer caritas pequeñas de animales y colocar velcro en el reverso.
- Un barco de papel ondulado con pedazos colados de velcro para colocar las caritas de los animales. Hacer una puerta al frente.
- Saquitos con varias especies de granos.
- Pájaros
- Arco iris.

**Mensaje:**

Vale la pena obedecer a Dios.

**Hora de la historia**

Cierto día, Dios se dio cuenta que las personas se habían alejado tanto de Él que se habían convertido en personas muy malas. Esto lo dejó muy triste. La mayoría no querían obedecerle e insistían en adorar ídolos y cometían todo tipo de pecados que puedan imaginarse. Solamente unos algunas continuaban obedeciendo, amando y adorando a Dios. Noé era una de esas personas.

Un día, Dios conversó con Noé y le contó su plan de destruir la tierra para comenzar todo de nuevo. Le dijo que enviaría un gran diluvio, haría llover bastante hasta que las aguas cubriesen la tierra. Pero, que no debía preocuparse porque lo salvaría juntamente con su familia, además de todas aquellas personas que lo amaran y resuelven obedecerle. Para esto, le dijo Dios, tienes que construir un barco bien grande, pero tiene que ser un barco tan grande que puedan caber todas las personas que quieran salvarse y los animales que puedan entrar en él. Debes proveer comida para todos, tanto para las personas como para los animales.

Noé y su familia trabajaron mucho para construir el gran barco, que lo llamaron arca. Era bien grande y tenía tres pisos. Finalmente el arca quedó terminada (mostrar el barco). Noé se abasteció de muchos sacos (bolsas) de comida para los animales y las personas (pedir a los niños que coloquen los saquitos de alimento en el barco – hacer una puerta para esto).

De repente, Noé escucha un ruido.

- ¿Qué ruido es este? Oigo pasos de personas marchando. ¡No! ¡No son personas, son animales!

Los animales comenzaron a llegar de dos en dos. Los leones, los elefantes, las jirafas, etc. (a medida que fuera mencionando los nombres de los animales, vaya colocando las caritas de ellos en el arca). Las personas quedaron en silencio observando sin entender como podría estar sucediendo esto.

Después que todos los animales entraron en el arca, Noé entró con su familia. Y Dios envió un ángel para cerrar la puerta del arca. Dios mantendría a la familia de Noé bien segura, mientras durase el diluvio, porque sus miembros eligieron amarlo y obedecerlo. Después de siete días, comenzó la lluvia (usar la nube y apretar la el tubo para que salga el agua en forma de gotas) que se hizo cada vez más fuerte, hasta que las aguas cubrieron la tierra. El arca comenzó a fluctuar y Noé y su familia fueron protegidos por Dios, conforme había prometido.

Niños, nosotros también podemos confiar en Dios porque Él siempre cumple sus promesas de proteger y cuidar a aquellos que lo aman y obedecen. ¿No desean ustedes prometer hoy al Señor que serán siempre obedientes y lo amarán? (Ore con los niños).

# 12

## Reverencia en la Casa de Dios

**Para saber más lea:** *Mateo 21:12-17.*

### **Mensaje:**

Dios se alegra cuando somos reverentes.

### **Hora de la historia**

Cierto día, Jesús llegó a Jerusalén con sus discípulos y se dirigió al templo. Al aproximarse escuchó una extraña gritería. No eran sonidos de himnos, ni de alguien predicando. Tampoco era el eco de alguien orando. ¡Nada de esto! Era una algarabía rara. A medida que se iba aproximando, comenzó a distinguir algunos de los sonidos. Escuchó el mugido de algunas vacas (muuuu, muuuuu), el balido de algunas ovejas (beeee, beee), de palomas (trrrr, trrrrr), de pájaros (til, til)... ¿Cómo puede haber este bullicio en la iglesia?

Había también algunas personas gritando: (¿Quién desea cambiar dinero por una moneda del templo? ¿Un par de gorriones por un as? ¿Una pareja de palomas por unos centavos? ¿Una oveja por 5 ciclos del templo? ¿Un becerro por 10 ciclos del templo?)

Saben niños, este bullicio no era uno de cada vez como lo hicieron ahora, eran todos al mismo tiempo. ¿Ya se imaginaron? Todos vamos a hacer los sonidos de una vez (pedir para que todos repitan los sonidos y las frases al mismo tiempo).

¡Basta! ¡Paren! No necesitamos hacer más este bullicio.

¡Qué confusión! ¿Verdad? Imaginen todo esto en la iglesia, en la casa de Dios.

Cuando Jesús llegó al templo, paró y vio que había una verdadera feria dentro del patio. Algunos vendían ovejas (beeee, ¡una oveja por cinco ciclos

del templo!), otros vendían palomas (trrrr, ¡una pareja de palomas por unos centavos!); había quienes aquellos que vendían vaquitas (muuuuu, ¡una vaca por 10 ciclos del templo!), otros vendían gorriones(til, til – un par de gorriones por un as). Estaban también los cambistas, que eran hombres que cambiaban el dinero que las personas llevaban, por la moneda del templo (¿quién desea cambiar el dinero por la moneda del templo?).

¿Cómo ustedes piensan que Jesús se sintió Jesús? ¡Él se entristeció! Así comenzó a expulsar todos los animales del templo:

- Váyanse, vaquitas (muuuuu, muuuuu), aquí no es el lugar de las vaquitas (muuuuu, muuuuu).

- Váyanse, ovejitas (beeeé, beeeé), aquí no es el lugar de las ovejitas (beeeé, beeeé).

- Váyanse, palomitas las palomas (trrr, trrrr), aquí no es el lugar de las palomitas (trrr, trrr).

- Váyanse los pardales (til, til), aquí no es el lugar de los pajaritos (til, til).

Jesús también expulsó a los vendedores y cambistas y les dijo: Aquí no es el lugar de comercio.

- Este no es un lugar para hacer negocios. Después que todos los animales y los vendedores salieron del templo, se hizo un silencio muy profundo. Jesús dijo entonces: "Mi casa, casa de oración será llamada".

Niños, la casa de Dios, la iglesia, es un lugar donde debemos estar muy reverentes. No es un lugar para correr, ni para conversar, ni para comer chicles. Tampoco es un lugar para jugar, para entrar y salir todo el tiempo, ni para hacer ruido. La iglesia es el lugar donde oramos, donde cantamos himnos y alabanzas a Dios, donde estudiamos su Palabra. Jesús se siente feliz cuando nos portamos bien en la iglesia. Vamos a orar para pedirle que nos ayude a ser reverentes en su casa, la iglesia. (Ore con los niños.) Ahora, sin correr y en silencio van a volver a sus asientos.

# Parábolas de Jesús



# 1

## Demostrando amor

**Para saber más lea:** *Lucas 10:25-37.*

### **Usted necesitará:**

- Rostro de los moldes adjunto (prepare círculos con un rostro alegre de un lado y de un rostro triste del otro para cada niño, de acuerdo al modelo que está al final. Pueden ser platos desechables con plumones o círculos de cartulina pegados sobre con palitos de helado). Los niños serán orientados para levantar los rostros alegres cuando los personajes de la historia toman una buena decisión y los tristes cuando el personaje haga una elección equivocada. La persona que esté contando la historia también deberá tener un modelo en su mano).

### **Mensaje:**

Hacer el bien alegra el corazón de Dios

### **Hora de la Historia**

¡Hola niños! – ¿Están felices? Nosotros siempre tenemos motivos para demostrar nuestra gratitud a Dios. ¿Saben por qué? Porque Dios nos ama y nos cuida. Hoy tenemos una hermosa historia para contarles, fue contada por primera vez por Jesús.

Escuchen con mucha atención:

Un hombre descendía de Jerusalén a Jericó. En el camino algunos ladrones lo asaltaron, rasgaron sus ropas; lo golpearon y lo dejaron casi muerto. ¡Qué cosa fea hicieron!, ¿verdad? (en este momento, la persona que está contando la historia levanta el rostro triste y todos los niños deberán imitarla).

En ese instante también descendió un sacerdote por el mismo camino. Cuando vio al hombre maltratado, pasó por el otro lado del camino. Este también no hizo una buena elección (mostrar el rostro triste).

Un levita pasó por allí. Miró al hombre que estaba en el suelo y al igual que el sacerdote, pasó de largo. Este tampoco había aprendido a amar a su prójimo (mostrar el rostro triste).

Pero, un samaritano que estaba viajando por aquel camino, pasando por allí vio al hombre, y tuvo compasión de él (mostrar el rostro alegre y mantenerlo levantado hasta el final).

Se acercó al individuo, limpió sus heridas con aceite y vino, y las vendó. Después llevó en su propia cabalgadura hasta un mesón y cuidó de él allí.

Al día siguiente, dio dos monedas de plata al dueño del mesón, diciéndole:

- Por favor, cuídelo y a mi regreso pasaré para pagarle todo el gasto que haya tenido con él.

Entonces Jesús preguntó al maestro de la Ley: - En su opinión, ¿cuál de estos tres fue el prójimo del hombre herido?

- ¡Aquel que lo socorrió! – respondió el maestro de la ley.

Y Jesús le dijo:

- Anda y haz tú lo mismo.

Orar para que Dios nos ayude a ser bondadosos con los que necesitan de nuestro amor y misericordia.

En seguida al sonido de una música los niños deben ir a tomar asiento junto a sus padres.



# 2

## Aguardando la Llegada del Rey

**Para saber más lea:** *Mateo 25:1-13.*

### Usted necesitará:

- La persona que va a contar la historia deberá tener en manos dos pañuelos de diferentes colores (uno blanco y otro rojo) y dos lámparas (una con y otra sin combustible).

Cada vez que se mencione a las vírgenes prudentes, la maestra usará el pañuelo blanco y tomará la lámpara encendida; al mencionar las vírgenes insensatas, usará el pañuelo rojo y la lámpara apagada.

### Mensaje:

Debemos estar preparados en todo momento para encontrar a Jesús.

### Hora de la Historia

¡Feliz sábado, niños! Qué bueno que ha llegado un sábado más y están en la iglesia para alabar y orar a nuestro Dios, ¿verdad? Sin embargo, más lindo será cuando estemos en el Cielo con Jesús. ¡El prometió volver y ese día vendrá muy pronto! La historia de hoy nos habla acerca de nuestra preparación para encontrarnos con Jesús. Escuchen con atención:

Cierta vez Jesús contó la siguiente historia:

El Reino de los Cielos será semejante a diez vírgenes que tomaron sus lámparas y salieron a recibir al novio. Cinco de ellas eran insensatas y cinco prudentes.

Las vírgenes insensatas (pañuelos rojos) tomaron sus lámparas, pero no llevaron aceite de reserva (levantar la lámpara apagada).

Las prudentes llevaron vasijas con aceite para sus lámparas (pañuelos blancos y la lámpara encendida).

El novio se demoró, y las diez vírgenes comenzaron a cabecear y se durmieron (cubrirse el rostro con los pañuelos).

A la media noche se oyó un grito:

- ¡Viene el novio! ¡Vengan a encontrarse con él! (Agitar los pañuelos).

Entonces las diez vírgenes se despertaron y encendieron sus lámparas.

Las vírgenes insensatas dijeron a las otras:

- No tenemos más aceite y nuestras lámparas están por apagarse. (hablar esto con el pañuelo rojo en la cabeza y la lámpara apagada en la mano).

- Respondieron las vírgenes prudentes, para que nos nos falte a nosotras y a vosotras, id más bien a los que venden y comprad para vosotras mismas (usar el pañuelo blanco y la lámpara encendida al hablar).

Entonces las vírgenes insensatas se fueron a comprar aceite. Mientras tanto, llegó el novio. Las cinco vírgenes prudentes (pañuelos blancos) que estaban con sus lámparas encendidas entraron con él a la boda, y la puerta se cerró.

Más tarde llegaron las otras vírgenes y comenzaron a gritar:

- ¡Señor, Señor, ábrenos!

El novio respondió:

- No las conozco.

Y Jesús concluyó diciendo:

- Por lo tanto, estén atentos, porque no saben ni el día ni la hora que en que el Hijo del Hombre ha de venir.

Nosotros también debemos estar preparados para la segunda venida de Jesús, como lo estuvieron las vírgenes prudentes para la llegada del novio.

¿Quieren ustedes ver a Jesús viniendo a buscarnos y estar listos para recibirlo? Vamos a orar y pedirle a Jesús que nos ayude a estar preparados para su venida.

# 3

## Talento no usado es talento perdido

**Para saber más, lea:** *Lucas 19:11-27; Mateo: 25:14-30.*

### Usted necesitará:

- Dos pedazos de cordón y 15 monedas grandes de cartón y revestidas con papel laminado dorado. Hacer un agujero en cada una. Preparar una caja de zapatos con arena.

### Mensaje:

Dios pide que seamos fieles y usemos los talentos que nos concedió.

### Hora de la Historia:

¡Feliz sábado, niños! Es siempre una alegría estar en la casa de Dios. La historia de hoy fue contada por Jesús a sus discípulos. Escuchen con atención:

Jesús dijo que el reino de los cielos será semejante a un hombre que iba hacer un viaje. El llamó a sus siervos y los puso a cargo de su propiedad. Les dio dinero de acuerdo con la capacidad de cada uno: al primero le dio cinco talentos de oro; al segundo le dio dos; y al tercero uno. Y se fue de viaje.

El siervo que recibió 5 talentos (poner las cinco monedas en el cordón, mientras habla) salió y negoció con el dinero y consiguió cinco talentos más (agregar cinco monedas más al cordón).

De la misma forma, el que había recibido dos talentos, consiguió otros dos (asegurar otro cordón y poner dos monedas y agregar las otras dos).

Pero el que había recibido un talento salió, hizo un hueco en la tierra y escondió el talento del patrón (enterrar la moneda en la caja de arena).

Después de mucho tiempo, el patrón retornó y llamó a sus siervos para arreglar las cuentas.

El siervo que había recibido cinco talentos llegó y entregó cinco más, diciendo:

- "Cinco talentos me entregaste"; vea, aquí tiene cinco talentos más que gané". (Mostrar las monedas).

- Muy bien, siervo bueno y fiel--, dijo el patrón. --Fuiste fiel negociando con poco dinero, ahora te pondré a negociar con más dinero. ¡Ven a festejar conmigo!

Entonces el siervo que había recibido dos talentos, dijo:

- Usted me dio dos talentos. Aquí están dos talentos más que conseguí ganar (Mostrar las cuatro monedas).

- ¡Muy bien, siervo bueno y fiel!--, dijo el patrón. - Fuiste fiel negociando con poco dinero, ahora te pondré más dinero para negociar. ¡Ven a festejar conmigo!

El siervo que había recibido un talento, también vino y dijo:

- Señor, sabía que eres hombre duro, que cosechas lo que no sembraste y recoges donde no esparciste; por eso tuve miedo, y fui y escondí tu talento en la tierra; aquí tienes lo que es tuyo.

- Siervo malo y negligente -, dijo el patrón. - Sabías que cosecho donde no sembré, y que recojo donde no esparcí. Por tanto, debías haber dado mi dinero a los banqueros, y al venir yo, hubiera recibido lo que es mío con los intereses.

Después, miró a los dos siervos y dijo:

- Qúitenle el talento, y dónselo al que tiene diez.

- Porque aquel que tiene mucho recibirá más y así tendrá más aún; pero quien no tiene, hasta lo poco que tiene le será quitado.

Acuérdense niños: El talento no usado es talento perdido.

# 4

## El hijo pródigo

**Para saber más lea:** *Lucas 15:11-31.*

**Usted va a necesitar de:**

- Una caja de arena y personajes hechos de papel, pintados y pegados en un palito de churrasco. Preparar al hijo pródigo, al padre, al hermano mayor, algunos amigos y mujeres. A la vez va que contando la historia, va colocando los personajes en la caja de arena.

**Mensaje:**

El amor de Dios nunca cambia.

**Hora de la historia:**

¡Feliz Sábado! Es tan bueno cuando llega el sábado y podemos encontrarnos en la Escuela Sabática y en la iglesia para aprender más de Jesús. Hoy tengo una historia muy interesante para contarles.

"Un hombre tenía dos hijos; y el menor de ellos dijo a su padre: Padre, dame la parte de los bienes que me corresponde."

El padre repartió sus bienes entre sus dos hijos. Pocos días después, el hijo menor partió con todo lo que poseía a una provincia lejana. Allí vivió una vida llena de pecado, desperdiciando todo lo que había recibido de su padre.

Cuando este joven hubo malgastado todo, sobrevino una gran hambre en aquella provincia y él empezó a pasar necesidad. Buscó a uno de los ciudadanos de aquella tierra para pedirle ayuda. Éste lo envió a su hacienda para cuidar de los cerdos. Allí, con hambre, que él tenía ganas de comer de la comida de los cerdos, porque nadie le daba nada. Y volviendo sí, dijo:

- "¡Cuántos jornaleros en casa de mi padre tienen abundancia de pan, y yo aquí perezco de hambre! Me levantaré e iré a mi padre, y le diré: Padre,

he pecado contra el cielo y contra ti. Ya no soy digno de ser llamado tu hijo; hazme como a uno de tus jornaleros. Y levantándose, vino a su padre."

Entonces salió de ese lugar y regresó a la casa de su padre.

Cuando aún estaba lejos de su casa, el padre lo vio. Y, fue movido de amor misericordia por el hijo, y corrió, lo abrazó y lo besó.

Y el hijo le dijo:

- "Padre, he pecado contra el cielo y contra ti, y ya no soy digno de ser llamado tu hijo."

El padre dijo a sus siervos:

- "Sacad el mejor vestido, y vestidle; y poned un anillo en su mano, y calzado en sus pies. Y traed el becerro gordo y matadlo, y comamos y hagamos fiesta; porque este mi hijo muerto era, y ha revivido; se había perdido, y es hallado."

Y comenzaron la fiesta. Mientras tanto, el hijo mayor estaba en el campo. Cuando retornó y llegó cerca de casa, escuchó la música y las danzas. Y llamando a uno de los criados, le preguntó:

- ¿Qué es lo que es que está aconteciendo?

El criado le respondió:

- "Tu hermano ha venido; y tu padre ha hecho matar el becerro gordo, por haberle recibido bueno y sano".

El hijo mayor se enojó mucho y no quiso entrar. Entonces el padre salió e insistió para que entrase.

Pero él respondió:

- "He aquí, tantos años que te sirvo; no habiéndote desobedecido jamás, y nunca me has dado ni un cabrito para gozarme con mis amigos. Pero cuando vino este tu hijo, ha consumido tus bienes con remeras, has hecho matar para él el becerro gordo."

El padre entonces le dijo:

- "Hijo, tú siempre estás conmigo, y todas mis cosas son tuyas. Mas era necesario hacer una fiesta y regocijarnos, porque este tu hermano era muerto, y ha revivido; se había perdido, y es hallado".

Así es Dios. Como un verdadero y amoroso Padre, está siempre con los brazos abiertos, listo para perdonarnos y recibarnos otra vez. ¿Ustedes ya se dieron cuenta como sus hermanos los aman? No importa cuanto tiempo estés lejos de él, su amor será el mismo. Así es el amor de Dios por nosotros, nunca cambia.



# 5

## El sembrador

**Para saber más lea:** *Marcos 4:1-20; Mateo 13:1-9; Lucas 8:4-8.*

### **Usted va a necesitar de:**

- Delantal con muchos bolsillos. En cada bolsillo ponga objetos para representar los distintos tipos de terrenos (piedras en uno, espinas en otro, tierra fértil en un tercero), deje unas semillas en otro bolsillo y prepare una tapa de caja de camisa o caja con arena para ir organizando el escenario. Ponga un pajarito en el otro bolsillo (puede ser de plástico o una figura). También tenga unas mudas de plantas bien pequeñitas para representar las plantas de las semillas que crecieron. Prepare la caja con arena y en el centro un poco de barro formando un camino.

### **Mensaje:**

Dios desea que tengamos un corazón siempre listo para escucharlo.

### **Hora de la historia:**

¡Feliz sábado niños! Siempre es una alegría estar juntos para aprender más de Jesús. La historia de hoy fue contada por el propio Jesús y tiene una maravillosa lección para nosotros. ¿Vamos a escucharla?

Cierto día, Jesús salió de casa y fue a orillas del mar de Galilea, donde se reunió mucha gente a su alrededor y tuvo que entrar en un barco. Se sentó allí y comenzó a enseñar, contando la siguiente historia.

Cierto hombre salió a sembrar. Mientras estaba esparciendo las semillas, algunas cayeron al borde del camino y los pajarillos lo comieron (colocar la caja en una posición visible a todos y a medida que fuera hablando vaya retirando los objetos de los bolsillos: semillas, pájaros, etc.).

Otras semillas cayeron en un lugar donde había muchas piedras y poca tierra. Las semillas brotaron, pero como había poca tierra al salir del sol, quemó las plantas y se secaron porque no tenían raíces. Otras semillas

cayeron en medio de espinas, que crecieron y ahogaron las plantas. Pero las semillas que cayeron en buena tierra produjeron en la base de cien, sesenta y de treinta granos por uno (colocar las plantitas en tierra fértil).

Cuando Jesús terminó de enseñar, los discípulos se acercaron y pidieron que les explicase lo que quería enseñar con aquella historia. Jesús se les explicó, diciendo:

Las personas que escuchan el mensaje del reino de Dios, pero no entienden, son como las semillas que cayeron al borde del camino. El ángel malo viene y saca lo que fue sembrado en su corazón.

Las semillas que cayeron donde había muchas piedras son las personas que oyen el mensaje y lo aceptan con alegría, pero duran poco porque no tienen raíz, y cuando, por causa del mensaje llegan los sufrimientos y la persecución, ellas abandonan su fe.

Otras personas son parecidas con las semillas que cayeron en medio de las espinas. Ellas oyen el mensaje, pero las preocupaciones de este mundo y la ilusión de las riquezas ahogan el mensaje, y esas personas no producen frutos.

Y las semillas que fueron sembradas en tierra buena son aquellas personas que oyen y entienden el mensaje. Esas personas dan fruto para el reino de Dios.

# 6

## La oveja perdida

**Para saber más lea:** *Lucas 15:1-10.*

**Usted necesitará de:**

- Un niño
- Un adulto vestido de pastor

**Mensaje:**

No importa adónde estés, Dios siempre va a tu encuentro.

**Hora de la historia**

Cierta vez, Jesús hablando a una gran multitud, intentaba explicar sobre el amor de Dios, por lo que contó la siguiente historia:

Un pastor tenía cien ovejas que conocía por su nombre. Él amaba mucho a sus ovejas; todos los días por la mañana las llevaba para pastar y beber agua, y por tarde las traía al corral para dormir; trancando la puerta para que ningún lobo u otro animal feroz las atacase.

Diariamente al traer las ovejas las contaba para ver si no estaba faltando alguna: una, dos, tres... etc. hasta la última, después cerraba la puerta.

Sin embargo, un día, cuando terminó de contar se dio cuenta que faltaba una, solamente había noventa y nueve ovejas. Él volvió a contarlas y realmente faltaba una. Muy preocupado, porque se estaba oscureciendo, el pastor dejó las noventa y nueve en el corral y salió para buscar su oveja perdida. Después de buscarla por mucho tiempo y ya en el oscuro, encontró su ovejita en un barranco, presa entre las espinas. Él bajó donde estaba la oveja y cuidadosamente la tomó en sus brazos y la trajo al redil.

Llegando a su casa, reunió a sus amigos y les dijo: “Alegraos conmigo, porque encontré mi ovejita que estaba perdida”.

La alegría que el pastor sintió al encontrar y traer su oveja a casa es igual a la que Dios siente cuando nos encuentra y nos trae más cerca de él.

¡Qué bueno es saber que tenemos un Dios que siempre nos busca y nos toma en sus brazos!

# 7

## El grano de mostaza

**Para saber más lea:** *Mateo 13:31-33; Lucas 13:18-21.*

### **Usted necesitará de:**

\* Varias especies de semillas de diversos tamaños (zapallo, naranja, sandía, fríjol y mostaza). Usted puede adquirir semillas de mostaza en casas donde venden sazonadores.

### **Mensaje:**

Aunque nuestra fe sea muy pequeña, Dios nos puede utilizar para hacer grandes cosas.

### **Hora de la historia:**

¡Buenos días niños! ¡Qué día maravilloso estamos viviendo! ¿Verdad? El sábado siempre es un día muy especial, es el día que podemos estar más cerca de Jesús y en cual podemos aprender lecciones maravillosas.

Hoy tengo un desafío. Les mostraré algunas semillas y ustedes tratarán de descubrir a que frutos pertenecen, ¿entendieron? ¿Podemos comenzar? (Muestre una semilla cada vez y pregunte a cual fruta pertenece. Deje la semilla de mostaza para el último).

- ¿De qué fruto es esta semilla?
- (Niños): ¡Naranja!
- ¡Muy bien! ¿Y está? (repita el proceso con las demás semillas).

Ahora deseo saber si ustedes conocen esta semilla (muestre la semilla de la mostaza). ¿Nadie conoce? (Entregue una semilla de mostaza para cada niño). Vean como es menudita, casi no podemos tomarla con los dedos sin hacerla caer de tan pequeñita que es. Saben, esta semillita es de una planta llamada mostaza. Cierta vez, Jesús contó una parábola interesante sobre esta semilla, ¿quieren escucharla?

Jesús iba de ciudad en ciudad enseñando la Palabra de Dios. Él trataba de hacer comparaciones para que el pueblo comprendiera lo que él quería enseñarles sobre el reino de Dios. Una vez él recogió pequeñas semillas de mostaza para contar una historia.

Miró al pueblo y dijo:

El reino de los cielos es como un grano de mostaza, ella es la menor de todas las semillas, pero cuando se coloca esta semilla en la tierra, ella crece y se transforma en la mayor de las hortalizas. En sus ramas las aves hacen sus nidos. Así también es nuestra fe, puede ser tan pequeña como un grano de mostaza, pero puede realizar grandes cosas para Dios.

Así, queridos niños, por pequeña que sea nuestra fe podemos ser usados por Dios para realizar grandes cosas para Él.

Ore con los niños para que Dios los use en su trabajo.

Que Dios los bendiga. Ahora, silenciosamente regresen a sus lugares, al lado de sus padres.

# 8

## El hombre que no sabía perdonar

**Para saber más lea:** *Mateo 18:23-34*

**Usted necesitará de:**

- Un hombre vestido de rey sentado en su trono.
- Un jovencito representando el siervo malo vestido con trajes de la época.
- Otro jovencito vestido con trajes de la época.

**Mensaje:**

Dios desea que nos perdonemos unos a los otros.

**Hora de la historia**

¡Buenos días niños! La historia de hoy fue contada por el propio Jesús y nos trae una maravillosa lección. Escuchen con atención.

Cierto hombre debía una gran suma de dinero al rey. Un día, cuando el rey estaba examinando sus cuentas para ver quién le debía, verificó el nombre de aquel hombre que le debía muchísimo dinero y mandó llamarlo.

El rey dijo al hombre: - Jacob tu deuda está muy grande. Ya pasa de los dos millones de monedas de plata.

El siervo, humildemente le dijo: Mi rey, no tengo dinero suficiente para pagarle.

Entonces el rey le dijo que venda a su esposa e hijos como esclavos, su casa y todo lo que tenga para pagar lo que le debe.

Pero, el empleado se arrodilló delante del rey y le dijo:

Tenga paciencia conmigo y yo le pagaré todo.

Sabiendo el rey que él no tenía como pagar su deuda, tuvo pena de él y lo perdonó.

Anda en paz a tu casa, le dijo el rey. - Yo te perdono tu deuda. No me debes más.

El siervo se levantó feliz y saliendo de la presencia del rey encontró a un amigo de trabajo que le debía cien monedas de plata. Lo tomó del cuello, lo sacudió y le dijo:

¡Págame lo que me debes!

Entonces su compañero se arrodilló y le dijo:

- Ten paciencia conmigo y yo te pagaré todo.

Pero, él no aceptó, muy por el contrario, mandó a su amigo a la cárcel hasta que le pagase la deuda.

Cuando los otros siervos supieron lo que había sucedido, quedaron furiosos y fueron a contar todo al rey, que mandó llamar a aquel siervo y le dijo:

- Siervo malo. Tú me debías millones y me pediste que tenga misericordia contigo y yo te perdoné todo lo que me debías. Por lo tanto, deberías haber tenido misericordia de tu compañero que te debía tan sólo cien monedas de plata, así como yo tuve contigo.

El rey quedó muy furioso y mandó al siervo ingrato a la prisión a fin de ser castigado hasta que pagase su deuda.

Jesús terminó de contar esta historia diciendo: "Así también mi Padre celestial hará con vosotros si no perdonáis de todo corazón cada uno a su hermano sus ofensas".

# 9

## La moneda perdida

**Para saber más deberá leer:** *Lucas 15:8-10.; Parábolas de Jesús*  
*Págs.151 – 155.*

**Usted necesitará de:**

- Una bolsa con 10 monedas doradas de 10 centavos, nuevas y brillantes.
- Una lámpara
- Una nota nueva de un peso (moneda del país).

**Mensaje:**

Dios siempre está con los brazos abiertos para recibir al pecador.

**Hora de la historia**

Sara despertó temprano, oró y le preparó el alimento para su esposo. Después se sentó un poco para descansar, después que su esposo salió al trabajo. En ese momento recordó del regalo, su dote, de casamiento, que había recibido de su papá. Fue hasta el lugar donde ella acostumbraba guardar sus cosas predilectas y sacó de allí la bolsa con su precioso tesoro. (Tomar la bolsa con las monedas). Abrió con cuidado y sacó las monedas. Después, comenzó a contarlas: Una, dos, tres... nueve. ¡No, no puede ser! Debo haber contando mal, pensó Sara. Contaré otra vez: Una, dos... (Continuar hasta 9). ¡Nueve! Pero, ¡eran diez! Mi padre me dio diez monedas, no nueve. ¿Cómo puedo haberla perdido?

Sara se levantó y comenzó a buscar por toda la casa. Las casas en Palestina, donde vivía Sara, eran oscuras, el piso era de tierra, no tenían ventanas, solamente tenían una puerta.

Estaba oscuro. Sara encendió una lámpara y comenzó a buscar. Miró debajo de la mesa, de la cama, detrás de los armarios, y no había la moneda. Entonces, ella tomó una escoba y comenzó a barrer y examinar el polvo.



Barría y buscaba... buscó y buscó, hasta que... ¿qué es eso que está brillando en el piso? ¿Será mi moneda perdida? Sara, se inclinó, sacó el polvo y vio que era su moneda. Quedó tan feliz que salió corriendo para contar a sus amigas. ¡Miren, encontré mi moneda que estaba perdida!

Jesús contó esta historia para mostrar la alegría que existen en el cielo cuando un pecador se arrepiente.

Esta es una nota nueva de un peso (moneda del país). ¿A quién le gustaría que le dé de regalo? Y si yo lo arrugase así (arrugue bien el la nota con las manos hasta formar una bola), ¿ustedes aún la quieren? Estire el billete. Abra la nota y diga:

Aunque toda arrugada ella todavía vale un peso, ¿ustedes la quieren? Y si yo lo pisase y ensuciase, así (pise varias veces la nota), ¿ustedes todavía quieren esta nota? Pero, ella continúa valiendo un peso. Aunque arrugada, sucia, su valor permanece.

Saben, de la misma forma que traté este billete, el ángel malo trata de actuar con las personas para apartarlas de Jesús. El ángel malo las maltrata, destruye su alegría, su amor propio y las ensucia con el pecado. Pero, así mismo, estas personas continúan valiosas a los ojos de Dios.

No importa cuán lejos hayan ido en el pecado, si ellas regresan a Dios, él las recibe en sus brazos de amor y hace una verdadera fiesta en el cielo para conmemorar. ¡Qué Dios maravilloso tenemos!

# 10

## El hombre sabio y el hombre insensato

**Para saber más lea:** *Mateo 6:24-26; Lucas 6:46-49.*

### Mensaje:

Vale la pena escuchar la voz de Jesús.

### Hora de la historia

Eliseo y Jacob eran muy amigos y ambos están para casarse, por lo que decidieron construir sus casas próximas al río. Eliseo decidió hacer su casa sobre las rocas, en una elevación, pero las rocas eran muy duras, tan duras, que él necesitó trabajar mucho para excavarlas y construir su casa.

Jacob, por otro lado, no quiso tener tanto trabajo así que resolvió construir su casa en la arena, próxima al río. Terminaron de construir las casas, se casaron y fueron a morar en sus casas nuevas.

Los días se pasaron, cuando cierta noche el viento comenzó a soplar fuerte (¡uuuuuuuuuuuuuu!). La lluvia comenzó a caer (shhhhhhhhh, shhhhhhhhh), primero lentamente, pero después cada vez más fuerte (shhhhh, shhhhh). El río comenzó a llenarse y las aguas comenzaron a invadir la arena (chuá, chuá).

¿Qué sucedió con las casas de Eliseo y Jacob?

Bueno, Jacob comenzó a quedar preocupado porque su casa la construyó en la arena y próxima al río. El viento soplabla muy fuerte (uuuuuuu, uuuuuuuuu). La lluvia caía cada vez más fuerte (shhhh, shuuu). La casa comenzó a balancear. La esposa de Jacob le dijo a su esposo:

- Es mejor correr a la casa de Eliseo antes que nuestra casa caiga. Salieron corriendo.

Poco tiempo después, las aguas del río invadieron la arena de la playa (chuá, chuá), la casa balanceó de un lado para el otro y azotada por el viento, no resistió, así que cayó despedazándose completamente.

¿Qué sucedió con la casa de Eliseo? Ah, Eliseo había sido prudente. Construyó un buen cimiento para su casa al hacerla sobre la roca. El viento sopló (uuuu, uuuuuu) y la lluvia cayó (shhhhhh, shhhhhhhh), las aguas del río rugían sobre las rocas (chuá, chuá), y la casa de Eliseo no cayó, permaneció firme.

Jesús al contar esta historia dijo:

Todo aquel que escucha sus palabras y no obedece, es semejante al hombre que construyó su casa sobre la arena. ¡Es un insensato! Pero aquel que escucha sus palabras y las obedece, es como el hombre que edificó su casa sobre la roca. ¡Es un sabio!

# 11

## El hijo obediente y el hijo desobediente

**Para saber más lea:** *Mateo 21:28-32.*

### **Usted necesitará de:**

- Cuando uno de los hijos de la historia hiciera una buena elección, sellos deben colocar el pulgar hacia arriba y decir: ¡Buena elección!
- Cuando ellos hicieran una mala elección, los niños deben colocar el pulgar hacia abajo y decir: ¡Mala elección!

### **Mensaje:**

Necesitamos seguir a Jesús de todo corazón.

### **Hora de la historia**

Cierto hombre tenía dos hijos. Un día, el padre llamó a su hijo mayor:

- Hijo, ve a trabajar hoy a mi viña.

El hijo mayor respondió:

- Sí, padre, yo voy (buena elección). Pero, saliendo de allí, el hijo mayor no fue a trabajar en la viña (mala elección).

Llamando al hijo menor, el padre le dijo lo mismo:

- Hijo, ve a trabajar en mi viña.

El hijo menor respondió:

- No, no, yo no voy (hummmm, mala elección).

Después, arrepentido por haber desobedecido a su padre, el hijo menor decidió ir a trabajar en la viña (buena elección).

¿Cuál de los dos hizo la voluntad de su padre? ¡Muy bien! El hijo menor.

Saben niños, muchas personas desean seguir a Jesús, hasta son bautizadas, sin embargo no son capaces de obedecerle y continúan haciendo su propia voluntad como el hijo mayor.

Entre tanto, existen aquellas que se arrepienten de sus pecados y tratan de seguir a Jesús de todo corazón, obedeciendo a su palabra. Estos que eligen obedecer a Jesús serán salvos y recibirán la corona de la vida eterna.

**Mujeres y niños**  
de la  
**Biblia**

# 1

## Manos que ayudan

**Para saber más, sobre el tema lea:** *Hechos 9:36-43; Hechos de los apóstoles, Págs. 108– 109.*

### **Necesitará de:**

- Ropas de los tiempos bíblicos para adultos;
- Telas;
- Hilo y aguja;
- Vestir la ropa de los tiempos bíblicos y simular que está cosiendo mientras cuenta la historia.

### **Mensaje:**

Dios se alegra cuando ayudamos a quien lo necesita.

### **Hora de la Historia**

Hola niños, mi nombre es Tabita. Ese es mi nombre en lengua aramea, pero algunas personas me llaman Dorcas. Ustedes pueden llamarme por cualquiera de esos nombres que les responderé.

Desde que aprendí sobre Jesús y me torné cristiana, realmente tuve el deseo de ayudar a la gente como Él ayudaba. Creo que las personas saben que puedo ayudarlas, por eso es que estoy ocupada todo el tiempo.

Cuando alguien se enferma y lo descubro, ¿se imaginan lo que hago? [Dar tiempo para respuestas]. Sí, eso mismo, voy a visitar a los enfermos. A veces llevo alimentos [imitar el ofrecimiento de un plato de comida], otras veces un cobertor abrigadito [abrazarse simulando que está con frío]. Si veo que la casa necesita ser limpiar, también lo hago [simular que está barriendo]. También trato de orar con los enfermos [juntar las manos y cerrar los ojos], sonreír y tal vez cantar para esa persona un cántico alegre sobre Jesús.

Los pobres también necesitan mi ayuda, especialmente las viudas; ellas no tienen esposos para que las ayuden, entonces hago ropas nuevas para ellas y me gusta ver la mirada de sorpresa y alegría en el rostro de esas

mujeres cuando les entrego un vestido o un manto nuevo. De hecho, es lo que estoy haciendo ahora, vean [levantar y mostrar el material]. Esto aquí es un nuevo vestido para una viuda... ¡Oh!, ¡Ella quedará muy feliz cuando lo vea! ¡Casi no puedo esperar ese momento!

Me gustan mucho los niños; dedico la mayor parte de mi tiempo con los que están enfermos o no tienen padres para cuidarlos. Reservo mi mejor sonrisa para ellos [sonreír ampliamente] Les doy un gran abrazo [abrazar alguno de los niños], y los escucho hablar de sus problemas. A veces juego con ellos [haga de cuenta que corre] y les enseño un corito, o bien, una historia de Jesús. Todos los días veo a mi alrededor muchas personas que necesitan ayuda; ahora sé cómo es que Jesús estaba tan ocupado siempre ayudando a las personas. Cuando realmente buscamos, siempre encontramos a alguien que necesita del amor y cuidado de Jesús. Me gusta llevar alegría a otros, pero lo mejor de todo es la felicidad que siento al hacer estas cosas.

Les contaré una corta historia sobre algo maravilloso que me sucedió. El comienzo de la historia no es tan bonita porque estaba enferma, tan enferma, que llegué a morir. Eso me contaron, porque no lo recuerdo. Mis amigos estaban muy tristes. Sucede que nuestro amigo Pedro estaba en una ciudad próxima y alguien fue a buscarlo; él vino rápidamente y encontró a mis amigos llorando. Ellos mostraron las ropas que yo había hecho y le contaron a Pedro sobre las ocasiones que los ayudé. Fue mucha bondad de parte de ellos, ¿verdad? ¡Creo que me habría sentido confundida si los hubiese escuchado!

Después me contaron que Pedro oró por mí; recuerdo vagamente que de pronto vi a Pedro a mi lado y quedé tan sorprendida de verlo allí, que me senté. El me tomó de las manos y me ayudó a ponerme de pie y caminamos hasta otra habitación de la casa en la que había mucha gente reunida; todos estaban asombrados y gritaron de alegría. Todavía no comprendía realmente lo que estaba sucediendo, pero la noticia se esparció por Jope, mi ciudad, y muchas personas creyeron en Jesús. Realmente valió la pena morir para ver tanta gente aprendiendo del amor de Jesús.

Estoy feliz por el poder que Dios dio a Pedro para traerme nuevamente a la vida. ¡Todavía tengo mucho trabajo por realizar! Muchas personas necesitan de mi ayuda y me siento feliz de llevar alegría y esperanza a los demás.

Dios me ha dado más tiempo de vida para servirle y con su ayuda, lo haré. Vale la pena servir a Jesús siempre y ayudar a otras personas.

# 2

## La reina Ester

**Para saber más, lea:** *Ester 2:1-20.*

**Usted necesitará:**

- Personas para la escena
- Simples ropas típicas;
- Coronas

Pedir que algunos niños voluntarios personifiquen los personajes: Ester, su madre, su padre, Mardoqueo y el rey. A medida que cuente la historia vaya dando las orientaciones que se encuentran entre paréntesis.

**Mensaje:**

Dios desea que nos cuidemos unos a otros.

**Hora de la Historia**

Ester era una niñita que vivía en Persia (todos apuntan a Ester). Cuando el padre y la madre murieron (madre y padre de Ester van hacia sus lugares). Ester fue a vivir con su primo mayor, Mardoqueo (todos apuntan hacia Mardoqueo). Mardoqueo amaba a Ester y cuidaba de ella como si fuese su hija.

A medida que Ester crecía y se convertía en una joven, Mardoqueo le enseñó todo lo que los padres generalmente enseñan a sus hijos. (Mardoqueo conversa con Ester). Él le enseñó a ser bondadosa y servicial (Ester imita que está barriendo la casa); a ser honesta y valiente; y también, a amar y adorar a Dios (Ester se arrodilla en posición de oración).

Cuando Ester era joven, el rey de Persia decidió buscar una nueva reina (todos apuntan al rey). Señoritas de todo el país fueron llamadas al palacio para que el rey escogiese a la nueva reina. Mardoqueo llevó a Ester al palacio del rey (Mardoqueo toma la mano de Ester y la lleva para quedar detrás del rey).



Aún cuando Ester vivía en el palacio real, con servidumbre, alimentos y tratamientos de belleza especiales, Mardoqueo todavía se preocupaba con el bienestar de ella. Él trabajaba en el palacio real, por eso, todos los días caminaba por el jardín, pasando cerca de la casa donde estaban las jóvenes para saber si Ester se encontraba bien y lo que estaba sucediendo con ella (Mardoqueo camina en torno del rey y de Ester).

Finalmente llegó el momento cuando Ester debía ir a la presencia del rey. ¡Qué expectativa! ¿Será que gustaría de ella? ¿Será que la preferiría a las otras jóvenes? Si eso era efectivo, ella se convertiría en reina (Ester camina, ubicándose ante el rey y se inclina cortésmente ante él).

Al rey le gustó Ester, pues Mardoqueo la había educado muy bien. Ester no solamente era hermosa de apariencia sino que era bondadosa y dulce. Y con esas características conquistó el favor del rey. El le colocó una corona real en su cabeza (el rey coloca una corona en la cabeza de Ester) y la declaró reina. El rey entonces ofreció una gran fiesta en su honor y proclamó feriado en todo el reino y le dio muchos regalos (el rey aplaude a Ester. Todos hacen lo mismo).

Mardoqueo había cuidado muy bien de Ester, tanto desde que era pequeña hasta el momento de convertirse en reina; él nunca dejó de cuidar de ella y siempre estuvo preocupado por su bienestar.

En la familia de Dios nunca dejamos de cuidar e interesarnos por nuestros amigos y familiares. Los hijos de Dios siempre se interesan por el bienestar de los otros.

# 3

## Rebeca ayuda a un hombre cansado

**Para saber más sobre el tema, lea:** *Génesis 34:10-36; Patriarcas y Profetas, Págs. 168 – 171.*

**Usted necesitará de:**

- Una adolescente vestida con ropas de los tiempos bíblicos con un cántaro en las manos.

**Mensaje:**

Vale la pena ser bueno.

**Hora de la Historia**

Rebeca era una joven muy bonita que gustaba de sonreír a todas las personas; ella era también muy bondadosa con todos, ayudaba a su madre a lavar la loza y también ayudaba a su padre. Todos la querían porque era muy bondadosa.

El padre de Rebeca poseía muchos animales – vacas, ovejas y camellos. Durante todo el día los animales pastaban en el campo y cuando por la tarde se acercaban a los corrales de la casa, Rebeca les daba agua. No existía cañerías de agua para abrir y llenar los estanques, nadie en la ciudad de Rebeca tenía agua potable y todos debían buscarla en los pozos, que eran huecos grandes y profundos donde se encontraba el agua. Rebeca amarraba un balde a una cuerda que después descendía bien abajo; luego subía la cuerda con el balde lleno de agua, que depositaba en un tanque donde los animales llegaban a beber. Muchas y muchas veces Rebeca cargaba baldes de agua para los animales; esto le llevaba bastante tiempo por

lo que quedaba muy cansada; pero ella continuaba cantando hermosos cánticos pues tenía un carácter alegre y sonriente.

Cierto día cuando Rebeca fue a sacar agua, había un hombre sentado junto al pozo que parecía cansado, con calor y mucha sed; ella nunca antes lo había visto, pero tenía la apariencia de un hombre bondadoso. Rebeca le sonrió y vio que tenía diez camellos que parecían estar muy sedientos. Este hombre le hizo un pedido: “Por favor, dame un poco de agua de tu cántaro” Por supuesto, – dijo Rebeca – beba; como ella era muy bondadosa, le dijo al hombre: “También sacaré agua para sus camellos”.

¡Y cómo estaban sedientos esos camellos! ¡Bebieron y bebieron! Rebeca fue y vino de un lado para otro cargando agua para los animales; ella estaba muy cansada pero continuó sonriendo y cantando un hermoso cántico. Finalmente los camellos saciaron su sed y el hombre estaba tan contento porque Rebeca había sido tan bondadosa y cordial con él, que le ofreció un regalo.

Después de eso, Rebeca invitó a este hombre cansado a pasar la noche en su casa. El padre, la madre y el hermano mayor de Rebeca se sintieron felices cuando vieron llegar a ese hombre y también porque la joven había sido bondadosa con él. ¿Ustedes saben lo que sucedió? Jesús hizo algo maravilloso con Rebeca en premio a su bondad: La escogió para ser la esposa de Isaac, el hijo de Abraham. Jesús dice en su Palabra: “Sed benignos los unos con los otros...”.

Jesús desea que ustedes sean bondadosos con todas las personas que conocen; El se alegra cuando los niños son bondadosos con sus padres, sus hermanitos, y con todas las personas. Siempre que ayudan a su madre con el bebé, dan un beso a su papá, ayudan en los quehaceres de la casa, llevan el periódico al papá, y otras cosas más, están siendo bondadosos y toda la familia es feliz y sonriente porque cuando una persona es bondadosa se siente feliz por dentro.

¡Lo mejor de todo esto es que Jesús también se pone muy contento!

# 4

## La viuda bondadosa

**Para saber más, lea:** *1 Reyes 17:8-15*

### **Necesitará de:**

Una bolsa conteniendo una vasija de barro, una botella de aceite, un pocillo de trigo, y algunos panes pequeños envueltos en una servilleta.

### **Mensaje:**

Dios siempre atiende a las necesidades de sus hijos.

### **Hora de la Historia**

Era un día muy caluroso, estaba muy sofocante y hacía tres años que no llovía. No había plantas verdes y todo estaba muy seco; la tierra estaba partida por el calor del sol y como consecuencia no había frutas a la venta en el mercado, ni tampoco verduras, ¡el ambiente era muy árido!

Ese día, una pobre viuda despertó muy temprano; ella tenía un único hijo que seguramente dentro de poco se despertaría con hambre. La mujer se fue a la cocina y buscó lo que tenía para preparar algo para comer. Había muy poco, solamente una pequeña porción de harina de trigo y otra de aceite, lo suficiente para preparar un pequeño pan, y después, ¿qué sería de ellos? No había más alimento, ni dinero para comprar otro poco de harina y de aceite; la mujer oró y salió en busca de leña para cocinar el pan.

Mientras buscaba leña en las cercanías de su casa vio que un hombre se aproximaba en su dirección; se lo veía cansado, con los pies sucios de polvo, hambriento y sediento. Cuando llegó hasta ella, le dijo: "Por favor, dame un poco de agua para beber".

La viuda quedó con pena de ese hombre que parecía tan cansado y cuando se volvió para buscar un poco de agua, el hombre le dijo: "Por favor, tráigame también pan".

¿Pan? Ella pensó: ¡qué pena!, no tengo forma de ayudarlo, e inmediatamente le dijo: "A la verdad, no miento, no tengo más pan ni algún otro alimento en casa, a no ser un puñado de harina y un poco de aceite en una vasija. Cuando usted llegó, estaba buscando leña para encender el fuego, y hacer un pan para mí y mi hijo, para después morir de hambre". No se preocupe – dijo el hombre bondadosamente -, vaya, prepare el pan, pero haga primero uno pequeño para mí; después, con lo que sobre, prepare otro para usted y su hijo, pues el Señor, el Dios de Israel dice: "No acabará la harina de su vasija, ni faltará el aceite de su botella, hasta el día que yo, el Señor, hiciere caer lluvia".

¡Qué impresionante!, ¿qué harían ustedes en una situación como esta?, ¿Compartirían lo poco que tienen? Aún con mucha hambre y con un hijo para alimentar, ¿darían su comida primero a un extraño? ¿Crearían en la palabra de un extraño?

Aquella viuda creyó en lo que el hombre le dijo. ¡Esa mujer quedó muy feliz de haber ayudado nada menos que al profeta Elías!

Ella invitó al profeta a su casa, le dio agua y regresó corriendo a su cocina para preparar los alimentos. (A medida que vaya hablando, comience a sacar los elementos de la bolsa): Ella tomó la vasija de barro y vació la harina, agregó el aceite, un poco de fermento (levadura), agua y sal, y comenzó a hacer el pan; amasó y amasó hasta quedar una masa bien lisa y suave, luego separó un poco para hacer el primer pancito que sería para el profeta, y otro, para ella y su hijo.

Cuando el pan estuvo cocido, lo llevó al profeta (sacar los panes cocidos de la bolsa). Después de servirse el pan en compañía de su hijo, cuando fue a guardar la vasija y la botella de aceite, ella se dio cuenta que había más harina y más aceite en las vasijas, y así continuó como el profeta le había dicho: no faltó harina ni aceite hasta que el Señor envió nuevamente lluvia a la tierra.

Dios siempre hace provisión a las necesidades de sus hijos y continuamente nos bendice cuando somos bondadosos con las personas que necesitan ayuda.

# 5

## María revela su amor por Jesús

**Para saber más, lea:** *Juan 12:1-8.*

**Necesitará de:**

- Un frasco de perfume envuelto en un lienzo de seda
- Una bolsa pequeña de monedas

**Mensaje:**

Jesús merece lo mejor.

**Hora de la Historia**

María estaba agitada. Su hermana había sido invitada para preparar una cena especial en casa de Simón, a quien Jesús había curado de lepra. Ella pensó que sería una buena ocasión para demostrar su amor y gratitud a Jesús por amarla, por haber perdonado sus pecados y haber resucitado a su hermano Lázaro. ¿Qué podría hacer ella para retribuir ese amor? No lograba pensar en nada que fuese tan especial para ofrecer a su amigo Jesús. Pensó mucho y llegó a la conclusión que debería comprar un perfume especial, el mejor que había en el mercado, para ungir a Jesús. Ella fue rápidamente, tomó todo el dinero que había ahorrado, más o menos unos 300 denarios, que era el equivalente a un año de trabajo. ¿Pueden imaginar tanto dinero? Era bastante, ¿no es cierto?

Pues bien, tomó todo su dinero (mostrar la bolsita llena de monedas) y fue a la tienda de perfumes. Buscó y buscó, pero no encontraba lo que quería para su querido amigo, pues ella quería lo mejor, el más precioso, el más caro. El vendedor la miró desconfiado y le dijo: Tengo algo muy precioso pero creo que usted jovencita no podrá adquirirlo porque su valor es el equivalente a todo lo que tiene. Entonces María pidió verlo. El

vendedor puso en un lienzo de seda un poco de un perfume que estaba guardado en el cofre y cuando extendió el lienzo se esparció un aroma tan delicioso. (Retire el perfume de la bolsita, y a media que vaya hablando saque la tapa y ofrezca a los niños para que sientan el aroma)

Entonces María dijo: ¡Este es el perfume que quiero! El dueño de la tienda le preguntó si tendría coraje de pagar el precio. Ella entonces sonrió y entregó todo el dinero que tenía, y le dijo: Mi amigo Jesús merece mucho más que esto, él merece lo mejor de lo mejor que pueda ofrecerle.

Salió corriendo hacia la casa de Simón, con miedo de no llegar a tiempo para entregar el perfume a Jesús. Cuando llegó, vio que había muchos invitados y Jesús ya estaba sentado a la mesa. Y ahora, ¿qué haré? – Pensó – Ah...., ya sé, llegaré bien agachadita hasta donde está Jesús, nadie me verá; así lo hizo, y cuando llegó cerca de su Maestro, abrió el frasco de perfume y comenzó a derramarlo en los pies de Jesús... De repente un delicioso aroma invadió el lugar, todos querían saber qué perfume tan exquisito era ése. ¡De dónde procedía! ¡Qué delicia! ¡Nunca exhalé un perfume de esos!, todos decían.

No pasó mucho tiempo y ellos se dieron cuenta que María estaba arrodillada a los pies de Jesús y lloraba de amor y gratitud por todo lo que El había hecho en su vida y en la de su familia. Ella había salido con tanta prisa de su casa que se olvidó llevar una toalla, entonces, soltó sus largos cabellos y con ellos secaba los pies de Jesús.

Algunos fariseos comenzaron a criticar la actitud de María. Judas decía que lo que estaba haciendo era un desperdicio y que ese dinero debió darse a los pobres. Entonces Jesús dijo: ¡Dejen en paz a María! ¡Lo que ella hace demuestra su amor hacia mí!

Niños, así como María, debemos dar lo mejor que tenemos y lo que somos para demostrar nuestro amor a Jesús. Podemos hacerlo a través de nuestra dadivosidad en las ofrendas, devolviendo nuestros diezmos y siendo obedientes a nuestros padres. Tratemos siempre de actuar de la manera como Jesús nos orienta porque merece lo mejor de lo mejor que podamos darle.

# 6

## María escogió lo mejor

**Para saber más, lea:** *Lucas 10:38-41.*

### **Necesitará de:**

- Una mesa con algunos tipos de alimentos y platos
- Un sillón
- Dos mujeres caracterizadas con ropas de la época
- 12 jovencitos representando a los 12 apóstoles y 1 que represente a

Jesús

Mientras la profesora narra la historia, los personajes aparecen solamente haciendo gestos de acuerdo al texto.

### **Mensaje:**

La mejor elección es dedicar tiempo a Jesús.

### **Hora del Historia**

El día comenzó como tantos otros en el hogar de Marta, María y Lázaro. Marta estaba preparando el almuerzo (una joven queda en la mesa fingiendo preparar algún plato de comida), Lázaro había salido al trabajo, y María estaba haciendo aseo en la casa (una joven imitando la limpieza del sillón). De pronto, alguien golpea a la puerta y María corre para atender. ¿Quién sería a esa hora? ¿Quién creen ustedes niños que era? (entran los discípulos por el corredor y el jovencito que representa a Jesús, conversando entre sí).

Imaginen la sorpresa y alegría de María al ver que Jesús y los discípulos habían llegado a su casa. Ella les pidió entrar, proveyó el mejor asiento para Jesús, corrió a buscar agua para todos, y seguidamente se sentó a los pies de su amigo para escuchar sus consejos y orientaciones. ¡Había tantas cosas que le gustaría saber! Tanto para preguntarle, que quedó sentada conversando con su mejor amigo y ni se dio cuenta cómo pasó el tiempo.

Y ¿qué pasaba con Marta? Ah, Marta como toda buena dueña de casa



corrió a la cocina. Imaginen que la madre de alguno de ustedes estuviese preparando comida para ella y su familia, cuando de pronto aparecen 13 hombres cansados y con mucha hambre para almorzar, ¿cómo reaccionaría ella? Estoy segura que haría lo mismo que hizo Marta, y recuerden... los hombres comen bastante, ¿no es cierto? ¿Su padre come una porción bien grande? Claro, normalmente los hombres comen mucho, más que las mujeres, porque tienen trabajo más pesado que ellas. Ahora, imaginen 13 hombres juntos, es decir, 14, contando también a Lázaro, ¿cuánto comerían? Marta necesitaba preparar mucha comida, supongan por un momento el estrés de Marta, claro... tenía que preparar mucho más arroz, frijoles, asado, ensaladas. Ella quería que todo quedase muy bien preparado, porque era Jesús quien había llegado a su casa junto a sus amados discípulos.

Con tanta agitación, Marta no se percató de inmediato que María no estaba en la cocina. Cuando de pronto necesitó los servicios de ella, miró a su alrededor y vio que estaba sola. ¡No es posible!, pensó, ¿dónde está María que no me ayuda? Entonces, salió a buscarla en los cuartos, en el patio... ¡nada de María! ¿Dónde estaba? Marta fue hasta la sala de estar y... oh!, no es posible, ahí está María, despreocupadamente sentada a los pies de Jesús. Marta quedó muy irritada, tan irritada, que dijo a Jesús: ¿Señor, no te importas que mi hermana me haya dejado sola preparando la comida? ¡Por favor, pídele que vaya a la cocina para ayudarme!

Jesús estaba buscando una oportunidad para enseñar una lección a Marta y aprovechando la oportunidad, le dijo: ¡Marta, Marta!, estás preocupada con tantas cosas y te olvidas de lo más importante: pasar un tiempo conmigo. ¡María hizo la mejor elección y lo que ella aprendió nadie le quitará!

¿Saben niños? Nosotros también necesitamos hacer elecciones sabias. Tenemos que ir a la escuela, ayudar a nuestra mamá, a nuestro papá, hacer nuestras tareas escolares, jugar, arreglar nuestros juguetes, etc., pero, no podemos olvidar lo más importante: Dedicar tiempo para estar a solas con Jesús, esto es: orar, estudiar la lección de la Escuela Sabática, hacer el culto familiar, leer la Biblia. Cuando pasamos parte importante de nuestro tiempo con Jesús, aprendemos a gustar cada vez más de él, de su compañía, y así, nos estamos preparando para disfrutar la eternidad con Él. ¿De aquí en adelante, les gustaría pasar más tiempo con Jesús? ¿Un día, les gustaría vivir por toda la eternidad con él? – Ore con los niños.

# 7

## David, el niño pastor

**Para saber más, lea:** *1 Samuel 16:14-31; 13; Las Bellas Historias de la Biblia, Vol. 4, Págs. 9 – 13.*

### **Necesitará de:**

- 1 delantal decorado con un motivo de la naturaleza y algunos personajes para ilustrar la historia: David, Goliat, un oso, y una oveja.

### **Mensaje:**

Podemos vencer a los gigantes de nuestra vida cuando confiamos en Dios.

### **Hora de la Historia**

David era un niño pastor de ovejas. Un día, mientras David cuidaba las ovejas de su padre, un enorme oso apareció de sorpresa a uno de los animalitos del rebaño. ¿Qué harías si vieses un enorme oso cerca de ti? (deje que los niños respondan) Cuando vio lo que estaba sucediendo, en vez de huir, corrió atrás del oso y lo mató, librando de la muerte a la indefensa ovejita. David por lo visto, era un joven de coraje.

Otra vez, cuando los hermanos de David estaban en el campo de batalla, su padre le pidió que fuese llevándoles comida. Al llegar al campamento, David escuchó un gran alborozo. Eran los gritos desafiantes del gigante Goliat. ¡Ese era el soldado más grande que David había visto en su vida! ¡Qué miedo! David llegó justo a tiempo cuando Goliat ofendía a los soldados del rey Saúl, y viendo que nadie hacía nada, decidió luchar con el gigante. Sabía que Dios cuidaría de él, como lo había cuidado del oso y de otras desafiantes situaciones.

David pidió autorización al rey Saúl, y después corrió hasta el riachuelo próximo de donde recogió cinco piedras pequeñas. ¿Qué usarías para luchar con un gigante? (deje que los niños respondan) ¿Por qué ustedes

creen que él solamente usó algunas piedras? (deje que los niños respondan). Cuando Goliat vio a ese pequeño jovencito queriendo luchar con él, se ofendió de tal manera y dando una risotada irónica, gritó: ¿Crees que soy un perro para venir a mí con palos y piedras? David le respondió: ¡Tú vienes a mí con espada, lanza y escudo; pero yo vengo a ti en nombre de Dios!

Goliat se puso furioso, corrió en dirección de David para matarlo. Entonces David puso una piedra en la honda y apuntó a la frente del gigante - (suspenso) – ¡qué tumbo se dio Goliat! El no esperaba que David fuese tan ágil. El no sabía que la fuerza de un niño que confía en Dios es mucho más grande que la de un enorme gigante lleno de músculos.

Y fue así que un niño que temía a Dios, venció a un gigante. Nosotros también podemos vencer al gigante del miedo, de la mentira, de la cobardía, o cualquier otro que aparezca en nuestras vidas, si confiamos en Dios y lo buscamos a través de la oración.

# 8

## Samuel, el niño profeta

**Para saber más, lea:** *1 Samuel 1:1; 16:13; Las Bellas Historias de la Biblia, Vol. 3, Págs. 145 – 154.*

### **Necesitará de:**

- Un niño vestido con trajes bíblicos para representar a Samuel.

### **Mensaje:**

Cuando escuchamos la voz de Dios, Él nos usa de muchas maneras.

### **Hora de la Historia**

Cuando Samuel tenía unos cinco años de edad, Ana lo llevó a la iglesia para cumplir la promesa que hiciera a Dios, de entregarlo a su servicio.

Samuel desde ese momento quedó viviendo con el sacerdote Elí; sintió mucha nostalgia de su mamá, pero desde pequeño supo que pertenecía a Dios. El niño aprendió a trabajar en el templo y todos los años su madre le llevaba una túnica nueva hecha de lino muy lindo.

Samuel amaba a Dios y conversaba con El todos los días. Una noche cuando estaba en su cama, oyó la voz de alguien llamándolo por su nombre. ¿Qué sentirían ustedes si escucharan una voz diferente, que no es de su papá, ni de su mamá, ni de sus hermanos, llamándolos en medio de la noche? (deje que los niños respondan)

- Samuel, Samuel, decía la voz.

Pensando que era el sacerdote Elí, Samuel corrió hasta él y de dijo: Estoy aquí, ¿usted me llamó?

Eso sucedió por tres veces. La tercera vez, el sacerdote comprendió que era Dios quien llamaba al pequeño Samuel, por eso le aconsejó: - Anda a tu cama y cuando escuches nuevamente la voz, responde: ¡Habla Señor, que tu siervo oye!

Efectivamente, la voz nuevamente surgió llamando a Samuel y el niño respondió: Habla Señor, que tu siervo oye, tal como Elí lo había instruido. Entonces Dios habló con él, y a partir de esa noche, Samuel se convirtió en un profeta de Dios. Un niño profeta.

Niños, aunque ustedes aún sean pequeñitos, Jesús los puede usar, si le entregan cada día su corazón.

# 9

## Salvado de las aguas

**Para saber más lea:** *Éxodo 2; Las Bellas Historias de la Biblia, Vol. 2, Págs. 79-84.*

### **Necesitará de:**

- Un muñeco dentro de una cesta.

### **Mensaje:**

Dios nunca nos olvida.

### **Hora de la Historia**

Cuando el niño nació, su pueblo estaba en esclavitud, por lo tanto, no había ningún tipo de libertad, ni siquiera las familias podían tener hijos. Las niñas que nacían hasta podían sobrevivir para servir de empleadas domésticas o esclavas, pero los niños, irremediamente tenían que ser muertos. El rey no quería que el número de israelitas aumentase para que no sean más poderosos que él y su reinado.

Pero cuando nació el hijito de Jocabed, era tan hermoso..., además saludable y muy inteligente, que la madre pensó en cuidarlo a las escondidas, durante tres meses. Sólo que temía que los fiscales la descubriesen en cualquier momento, y serían muertos por desobedecer las leyes.

¡Una madre es capaz de tener cada idea para librar a sus hijos de una amenaza! Ella preparó una cesta pequeña (mostrar la cesta) y la recubrió con un elemento que no dejaba entrar el agua, colocó a su tesoro allí y lo llevó a las márgenes del río Nilo, en un lugar próximo donde ella sabía que la princesa – la hija del rey – acostumbraba tomar baño.

El río era considerado sagrado para los egipcios, incluso ellos pensaban que quien se bañaba en él tendría una vida larga; por eso, por la mente de nadie pasaba el hecho de rechazar un regalo procedente del río. La

madre se ocultó y dejó a la hermanita del bebé en las cercanías. Cuando la princesa llegó al lugar con sus amigas, escuchó el llanto de bebé que venía del medio de los juncos (planta acuática), y viendo al niño entendió rápidamente la situación.

La princesa decidió en ese momento adoptar al bebé, pero como todavía era muy joven y soltera, necesitaría de una criada experta para atenderlo; en ese preciso momento llegó la hermanita del bebé y se ofreció para buscar una señora de entre las hebreas que pudiera ayudarla en sus objetivos. ¡Adivinen a quien fue a buscar! Exactamente, a la madre de ella y del bebé, Jocabed.

¡Imaginen!!! Debe haber sido muy difícil para Jocabed asegurar sus emociones. La princesa rápidamente le dijo: Por favor, cuide este niño para mí, pagaré sus servicios y cuando él fuere más independiente vendrá a vivir al palacio. Ese día Jocabed regresó con su bebecito a casa, libremente, ¡qué cosa! el niño no sería muerto como los otros, e incluso, podría cuidarlo y educarlo en los caminos del Señor. Por su puesto, ella no sabía exactamente durante cuántos años podría gozar de la cercanía de su hijo, porque en el momento menos pensado sería llevado al palacio a vivir para siempre; allí pasaría a tener contacto con la cultura pagana y otros hábitos y regímenes propios de los reyes. Pero, primero ella tendría la oportunidad de enseñarle sobre Dios para que las posteriores influencias no amenazaran su vida.

La princesa, que no tenía hermanos, regresó al palacio esa tarde contando la historia del bebé Moisés, que significaba ‘rescatado de las aguas’. Además, convenció a su padre, que era faraón (explicar quien era un faraón), de acabar con la ley que exigía la matanza de los niños hebreos; con esto, Moisés comenzó a trabajar por la salvación de su pueblo a los tres meses de edad. Moisés creció recibiendo todo el amor de sus padres, de su hermano Aarón, y de su hermana María, hasta completar los 12 años. Hasta esa edad solamente iba al palacio para quedar un tiempo con la princesa y el resto de la familia real. De a poco se convirtió en un niño hermoso, inteligente y saludable. Su madre le había enseñado a obedecer, adorar y orar a Dios.

A los 12 años Moisés se trasladó a vivir al palacio del faraón donde comenzó a recibir toda la influencia de la cultura egipcia, y las escuelas donde fue a estudiar fueron muy, muy diferentes; pasó a aprender las artes militares, la filosofía y la política egipcias, porque estaba siendo preparado para gobernar la más importante nación de esa época. Aprendió esas cosas, pero nunca se olvidó de todo lo que su madre le había enseñado. La princesa egipcia no tuvo hijos, pero Moisés no llegó a convertirse en faraón, porque a los 40 años tuvo que huir de Egipto y solamente regresó para ser el libertador de su pueblo y el gran líder de Israel.

El hijo adoptivo de la princesa egipcia no se dejó llevar por las riquezas del palacio, sino, prefirió ser fiel a Dios y a las enseñanzas de su madre.



# 10

## Casi todo errado

**Para saber más, lea:** *II Samuel 4:4; 9; Las Bellas Historias de la Biblia, Vol. 4, Págs. 89-92*

### **Necesitará de:**

- Un jovencito vestido con ropas de los tiempos bíblicos.
- Una muleta.

### **Mensaje:**

Dios sabe lo que es mejor para nosotros.

### **Hora de la Historia**

Mefiboset, cuando recuerdo a ese muchachito, pienso que casi todo lo de malo que puede suceder a una persona, le sucedió a él. ¿Casi?

Comenzó bien, pues era el hijo menor de Jonatán, el regalón del palacio, el nieto menor del rey Saúl; vivió hasta los cinco años rodeado de riquezas y atenciones. Fue cuando comenzaron los problemas en su vida.

En ese tiempo hubo una guerra y tanto su padre como su abuelo fueron muertos, pero no solamente eso, sino que los enemigos de ellos mataron a todos los miembros de la familia real. La niñera que cuidaba de Mefiboset quedó tan horrorizada cuando recibió la noticia de lo que estaba sucediendo, tomó al niño y lo escondió entre sus ropas para que nadie supiese de la existencia de él, y salió corriendo, deseando tomar algún carruaje y huir a otro país; pero en esa carrera, tropezó y cayó encima del niño quebrándole las dos piernas. El niño no podía ser atendido en el lugar porque todos conocían al pequeño príncipe y la niñera decidió continuar con la fuga. Cuando llegó a un lugar seguro y los médicos atendieron al pequeño, la única solución fue cortar las dos piernas de Mefiboset.

De un día para otro, Mefiboset perdió a toda su familia, sus piernas, y tuvo que ser adoptado por una familia extranjera, la familia de Faquir,

en una ciudad extraña. Eran personas ricas y bondadosas, pero claro, el niño sufrió mucho por la pérdida de su familia y todos sus amiguitos; y también sufrió mucho con la pérdida de sus piernas, porque ya no podría correr y jugar como antes. Tendría que pasar el resto de su vida dependiendo de las muletas. Pero ustedes no necesitan tener pena de Mefiboset, porque al igual que tantos niños que pierden a sus padres, o tienen que huir a otro país por diferentes causas, o quedan paralíticos, ese niño no se desanimó. Aprendió a vivir con sus pérdidas, conquistó otras amistades, conoció otras costumbres y fue amado por todos. No se aprovecha nada quedar removiendo las dificultades y sufrimientos porque esto no lleva a ninguna parte, y lo más importante es que dejamos de ser una bendición al mundo que nos rodea.

Mefiboset creció, fue a la escuela, aprendió una profesión, se casó, y tuvo un hijo. Cuando tenía unos 22 ó 23 años, David, el rey de Israel que había sido muy amigo de su padre, Jonatán, descubrió que este joven estaba vivo. El rey David comenzó a insistir que Mefiboset regresara a Jerusalén. A su regreso hizo que fuesen devueltas todas las tierras y propiedades que habían sido de su familia, y es más, Mefiboset fue considerado un invitado especial para todas las fiestas y conmemoraciones del palacio real.

Ahora, ustedes entienden porqué comencé la historia diciendo “Casi todo errado”. La vida de ese niño tuvo casi todo para ser una tragedia, pero él no perdió el ánimo y la bendición de Dios, incluso en los peores momentos.

No faltando la bendición de Dios y la voluntad de vencer, el resto puede herirnos, pero no acaba con nuestra vida.

# 11

## En medio del huracán

**Para saber más, lea:** *2 Crónicas 22 al 24; Las Bellas Historias de la Biblia, Vol. 5, Págs. 115 – 118.*

### **Necesitará de:**

- Ropajes de los tiempos bíblicos para vestir al niño Joás.

### **Mensaje:**

Ser fiel a Dios nos ayuda a vencer las dificultades.

### **Hora de la Historia**

La vida de Joás comenzó bastante complicada, similar a la vida de muchos niños en la actualidad. Nació en un palacio, pero su padre fue asesinado por su tío, tan pronto se convirtió en rey. La abuelita de Joás, Atalía, era una mujer muy mala, que ante la muerte de su hijo tuvo una reacción muy radical: Mandó matar a todos los miembros de la familia que pudieran tener alguna pretensión al trono, proclamándose reina. ¡Es impresionante cómo las personas son capaces de cometer las peores barbaridades para no perder el poder!

Atalía consiguió reinar durante seis años, después de haber acabado con toda su familia; pero como no existe crimen perfecto, su nieto Joás había sido escondido durante todo ese tiempo por la esposa del sumo sacerdote, la tía del niño. Debe haber sido una infancia terrible, sin poder jugar libremente y sin identificarse como príncipe. Durante ese tiempo, el niño fue cercado de todo el cariño de la tía y educado por ella para ser el futuro rey. Joás aprendió las costumbres reales y las reglas de cortesía, pero tuvo especial interés por la historia de su pueblo y los mandamientos de Dios. No pasó mucho tiempo cuando se enteró a través de su tío, el sumo Sacerdote, que era el único descendiente vivo del rey David.

El sumo Sacerdote dio la noticia en el momento apropiado a los gene-

rales de ejército y solicitó que diesen protección y apoyo al niño para ser coronado rey posteriormente. Los generales gustaron de la idea porque Atalía estaba teniendo un gobierno muy malo y también porque era muy corrupta. El tiempo pasó y en el día de la coronación de Joás, a los siete años, fue montado un fuerte esquema de seguridad para que todo fuese realizado en secreto. Atalía sólo se enteró cuando la ceremonia estaba llegando a su fin, porque el pueblo eufórico gritaba: ¡Viva el rey, viva el rey! Por supuesto, una de las personas más felices era el propio Joás, porque ya no necesitaba andar escondido, podía vivir sin temor a salir y por supuesto, pasó a vivir en el palacio real y recibir las honras de su pueblo.

¿Cómo sería que un niño de siete años gobernaría un país? Con el apoyo de los militares, los políticos, y bajo la orientación del sumo Sacerdote. Joás comenzó su gobierno con un mandato: Destruir el templo del dios Baal y acabar con la adoración de imágenes. El primer decreto proclamado fue que el pueblo debía solamente adorar a Dios, el Creador del Cielo y la Tierra.

Joás continuó su reinado lanzando una campaña para recaudar dinero con el fin de reformar el templo de Dios en Jerusalén. La construcción tenía unos 150 años y estaba muy deteriorada; cada cierto tiempo, cuando el cofre dispuesto para la campaña tenía bastante dinero, los tesoreros del templo lo utilizaban para pagar a los albañiles, pintores y artesanos; y con este plan de trabajo, el templo rápidamente cambió su fisonomía, estaba hermoso, todo había sido restaurado. El reinado de Joás duró 40 años y fue fiel a Dios gracias a su tía Joiada y el sumo Sacerdote que actuó como su consejero.

Hoy, cuando veo niños que tienen una infancia difícil, que viven en lugares muy violentos, o que perdieron a sus padres muy temprano en la vida, recuerdo a Joás; él vivió en medio del huracán, pero tuvo resultados óptimos para su vida mientras fue fiel a Dios.

Pidamos a Jesús que nos ayude a ser fieles a él, así como fue Joás.

# 12

## La niña cautiva sirve a Dios

**Para saber más, lea:** *2 Reyes 5:1-8; Profetas y Reyes, Págs. 285.*

Ahora les contaré una hermosa historia de la Biblia. Durante el desarrollo de la historia les preguntaré dónde era que la niña cautiva estaba trabajando. Quiero que ustedes me respondan diciendo el lugar exacto donde se encontraba la niña en ese momento: en casa, en la cocina, en el dormitorio, o en algún otro lugar. ¿De acuerdo?

### **Mensaje:**

Podemos servir a Dios cuando decidimos ir a donde Dios nos mande.

### **Hora de la Historia**

La niña de nuestra historia entró a la cocina y miró a su alrededor. Esa era diferente a la cocina de su casa, ésta era mucho más grande y tenía más cestas y vasijas. Ella era una buena cocinera pues muchas veces le ayudó a su mamá a preparar sopas y panes deliciosos [Preguntar: ¿dónde estaba ella sirviendo a Dios en ese momento? – Los niños responden: en la cocina].

Entonces la niña entró al comedor mirando a su alrededor. También era bastante diferente al de su casa; su nueva casa tenía una mesa muy grande, mucho más que la de la casa de sus padres; vio que en un rincón había una escoba, ella sabía barrer muy bien, especialmente en las esquinitas donde era medio difícil sacar el polvo. Sobre la mesa habían mucho platos, uno sobre otro; ella también sabía arreglar la mesa para la hora de comida, pues su madre le había enseñado a disponer todo correctamente. [¿Dónde estaba sirviendo a Dios la niña en ese momento? – En el comedor, responden los niños]

Ella sabía muy bien que esa casa pertenecía a un hombre encargado del ejército de Siria, que recientemente había liderado con mucho coraje a su ejército en un ataque contra su propio país, Israel, y lo había vencido.

De pronto, una mujer con hermosas vestimentas de vivos colores, entró al comedor y le sonrió.

–Ah, tú debes ser la niña que mi esposo, Naamán, me mencionó, yo soy su esposa, y tú serás mi ayudante. Ven conmigo para mostrarte el trabajo que debes hacer, y la mujer condujo a la niña por un largo corredor de la casa. La niña, a la que podemos llamar de pequeña sierva, acompañó a la esposa de Naamán, quien la llevó a su dormitorio y le mostró la cama que necesitaba ser extendida, el cuarto mismo necesitaba ser barrido y el polvo retirado de los muebles. Terminado ese trabajo, la niña debía lavar la ropa que tanto ella como su esposo habían usado. [¿Dónde estaba sirviendo a Dios la niña cautiva? – En el dormitorio].

La niña rápidamente se sintió muy bien trabajando en ese medio, haciendo los trabajos domésticos que la señora le solicitaba diariamente aunque muchas veces trabajaba duro durante muchas horas; pero ella nunca lloraba ni reclamaba por eso porque sus padres le habían enseñado a ser una colaboradora alegre y a hacer todo de la mejor manera posible. Muchas veces tenía deseos de ir afuera para jugar un poquito, pero sus trabajos eran muchos y nunca le quedaba tiempo para eso. A ella le gustaba cumplir todo lo que la esposa de Naamán le solicitaba.

El capitán con su esposa rápidamente se dieron cuenta de la eficiencia de la pequeña sierva pues todo lo que hacía era muy bien hecho y no desistía cuando el trabajo era difícil o pesado, tampoco murmuraba ni se quejaba, y también se dieron cuenta que ¡sonreía y cantaba mientras realizaba sus tareas! ¡Imaginen, una sierva sonriendo y trabajando tan fuerte al mismo tiempo!

Además ella era muy inteligente, sabía hacer ricas comidas que el capitán y su esposa gustaban mucho. ¿Dónde estaba sirviendo a Dios la niña cautiva? – En la cocina nuevamente]

Ella era también amigable y alegre, llegaba rápido cuando era llamada por alguien, siempre obediente, realmente había algo diferente en esa niña israelí, ¡no era como las otras siervas!

¿En qué era diferente esta niña? Ella conocía a Dios y quería servirlo en todo cuanto hacía y donde estuviese – comenzó en su casa, sirviendo a su querida familia [¿dónde estaba sirviendo a Dios la niña cautiva? – En su casa, o bien, sirviendo en la casa del capitán Naamán y su familia. Ella podría haberse sentido explotada, o podría haber sentido mucho rencor hacia el capitán por haberla llevado lejos de su casa, pero ella por sobre todas las cosas, confiaba en Dios y quería servirlo donde estuviese.

# 13

## Historia: Dedicado a Dios

**Para saber más, lea:** *Lucas 2:21-38; El Deseado de todas las gentes, Págs. 34 – 40.*

### **Necesitará de:**

- Un muñeco
- Toalla pequeña
- Ropajes de mujer de los tiempos bíblicos.

Envolver al muñeco en la toalla y tener una mujer vestida a la usanza de los tiempos bíblicos para contar la historia como si fuese María con su bebé en brazos.

### **Mensaje:**

Jesús es el mejor regalo.

### **Hora de la Historia:**

Hola niños, mi nombre es María y este es mi bebé; su nombre es Jesús. Mi esposo José y yo le dimos este nombre porque recibimos la orientación de un ángel. El es un bebé especial, es el Hijo de Dios pero es mi hijo también, y por supuesto, lo amo mucho, ¡lo encuentro tan lindo!

Quiero contarles lo que sucedió el otro día. Con mi esposo, llevamos al bebé al templo en Jerusalén para ser dedicado a Dios; en nuestro país se acostumbra llevar al primer hijo al templo para una dedicación especial y para esto llevamos dos palomas pequeñas como ofrenda. Hoy ustedes traen dinero a la Iglesia.

Mientras el sacerdote recibía nuestra ofrenda, un hombre un poco mayor que él, Simeón, cuando vio a nuestro bebé, vino hasta nosotros y nos pidió que lo dejáramos sostenerlo en sus brazos. Me sentí muy honrada con ese gesto y permití que lo sostuviese. Cuando Simeón tomó al bebé en sus brazos y vio su rostro, comenzó a agradecer a Dios por haberle



permitido ver a ese bebé tan especial - el Salvador del Mundo - y hasta nos bendijo con mi esposo.

José y yo nos sorprendimos con eso, sabíamos que Jesús era especial, pero todavía no podíamos comprender todo lo que sucedería. En ese momento, una mujer de edad avanzada, Ana, se acercó también a nosotros y nos pidió que la dejásemos ver a Jesús; naturalmente dejamos que lo viera y entonces ella sonrió de una manera tan especial y también comenzó a agradecer a Dios por permitirle ver a Jesús; luego habló a las personas que estaban cerca que efectivamente nuestro bebé era especial porque salvaría a las personas de sus pecados.

Los pastores y los sabios, sabían que Jesús era especial; nosotros también lo sabíamos, especialmente estábamos enterados de cuál sería su misión; nunca olvidamos que era un regalo de Dios para nosotros como padres.

Como ustedes saben, todos los niños son muy especiales para Dios, nunca se olviden de eso; mucho más el bebé Jesús era especial, pues fue el regalo para toda la humanidad.

¡Debemos agradecer cada día por este regalo que Dios nos dio!